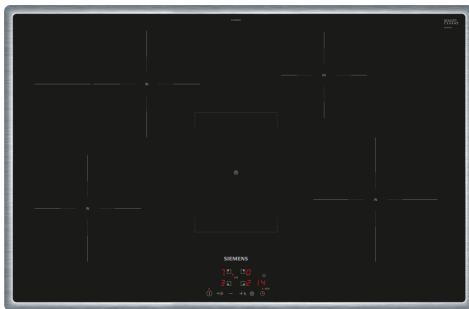


iQ300, Induktionskochfeld, 80 cm, Schwarz, Mit Rahmen aufliegend EH845BFB5E



Sonderzubehör

HZ390090	Wok-Set 3-teilig
HZ9E5100	Espressokocher 4 Tassen
HZ9FE280	Eisenpfanne Ø 18 / 28 cm
HZ9SE030	3-er Set best aus 2 Töpfen + 1 Pfanne
HZ9SE040	4 teiliges Topfset
HZ9SE060	6 teiliges Topfset

Das Induktionskochfeld – schneller, sicherer, sauberer und effizienter kochen.

- ✓ Platz für große Bratpfannen - zuschaltbare Bräterzone.
- ✓ touchControl: Für die besonders komfortable Steuerung des Kochfelds mit nur einer Berührung.
- ✓ powerBoost – Erhöhe die Power einzelner Induktionszonen um bis zu 50 %.
- ✓ Schaltet die Kochzone sicher ab - Timer mit Sicherheitsabschaltung.
- ✓ Verhindert sicher ungewolltes Einschalten - Kindersicherung.

Ausstattung

Technische Daten

Gerätetyp:	Kochstelle
Glaskeramik	
Bauform:	Einbau
Energiequelle:	Elektro
Anzahl der Kochzonen:	4
Min. Nischenmaße für Installation (H x B x T):	55 x 780-780 x 500-500 mm
Breite:	795 mm
Abmessungen des Gerätes:	55 x 795 x 517 mm
Abmessungen des verpackten Gerätes:	126 x 953 x 603 mm
Nettogewicht:	13.5 kg
Bruttogewicht:	17.2 kg
Restwärmeanzeige:	Getrennt
Lage der Steuerung:	Vorne
Hauptoberflächenmaterial:	Glaskeramik
Oberflächenfarbe:	Edelstahl, Schwarz
Rahmenfarbe:	Edelstahl
Länge Anschlusskabel:	110.0 cm
EAN-Nummer:	4242003915066
Spannung:	220-240 V
Frequenz:	50; 60 Hz



iQ300, Induktionskochfeld, 80 cm, Schwarz, Mit Rahmen aufliegend EH845BFB5E

Ausstattung

- 80 cm: Platz für 4 Töpfe oder Pfannen

Flexibilität der Kochzonen

- Bräterzone: Extra zuschaltbare Kochzone für großes Bratgeschirr
- Warmhaltezone: Halten Sie Speisen in einem beliebigen Behälter warm, z. B. auf Tellern, Aufläufen oder normalem Kochgeschirr.
- Kochzone vorne links: 180 mm, 1.8 kW (maximale Leistung 3.1 kW)
- Kochzone hinten links: 180 mm, 280 mm, 1.8 kW (maximale Leistung 3.1 kW)
- Vordere Kochzone: 140 mm, 200 mm, 0.09 kW
- Kochzone hinten rechts: 145 mm, 1.4 kW (maximale Leistung 2.2 kW)
- Kochzone vorne rechts: 210 mm, 2.2 kW (maximale Leistung 3.7 kW)

Benutzerfreundlichkeit

- touchControl-Bedienung: Steuerung der Leistung mit den aufgedruckten +/- Touch-Tasten.
- 17 Leistungs-Stufen: Stellen Sie die Hitze mit 17 Leistungsstufen (9 Hauptstufen und 8 Zwischenstufen) präzise ein.
- Switch Off Timer: schaltet die Kochzone am Ende der eingestellten Zeit aus (z. B. für gekochte Eier).
- Countdown-Timer Wecker: Ein Signal ertönt am Ende der eingestellten Zeit (z. B. beim Pastakochen).

Zeitersparnis und Effizienz

- powerBoost-Funktion für alle Induktions-Kochzonen möglich
- - Mit 50 % mehr Leistung z. B. Wasser schneller zum Kochen bringen als auf höchster Leistungsstufe.
- quickStart: Beim Einschalten wählt das Kochfeld automatisch die Kochzone aus, auf dem im ausgeschaltetem Zustand Kochgeschirr aufgesetzt wurde.
- reStart: Im Falle von unbeabsichtigtem Ausschalten des Kochfeldes bleiben alle Einstellungen erhalten, wenn Sie innerhalb von 4 Sekunden wieder einschalten.
- Schnelles Abschalten: Schnelles Abschalten durch längeres Berühren der Bedienfläche der Kochzone.

Design

- Flachrahmen-Design, aufliegend

Sicherheit

- 2-stufige Restwärmeanzeige je Kochzone: Zeigt an welche Kochzonen noch heiß oder warm sind.
- Kindersicherung: Verhindert eine unbeabsichtigte Aktivierung des Kochfeldes.
- Hauptschalter: Alle Kochzonen auf einmal ausschalten.
- Automatische Sicherheitsabschaltung: Aus Sicherheitsgründen schaltet das Kochfeld nach einer voreingestellten Zeit ohne Interaktion automatisch ab (einstellbar).

Installation

- Maße des Gerätes (HxBxT mm): 55 x 795 x 517
- Erforderliche Nischengröße (HxBxT mm): 55 x 780 x (500 - 500)
- Minimale Arbeitsplattenstärke: 16 mm

- Gesamtanschlusswert: 7400 W

- Die powerManagement Funktion: Begrenzen Sie bei Bedarf die maximale Leistung (Abhängig vom Sicherungsschutz der Elektroinstallation).

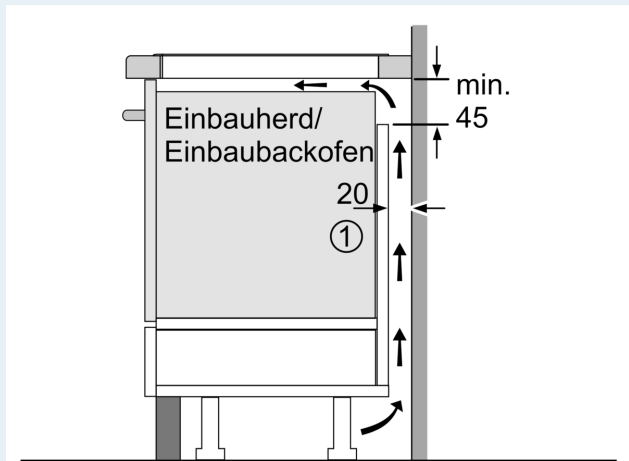
- Netzkabel: 110 cm, Anschlusskabel beigelegt in Verpackung

Zubehör

- Ausgleichsleiste 750 - 780 mm beigelegt

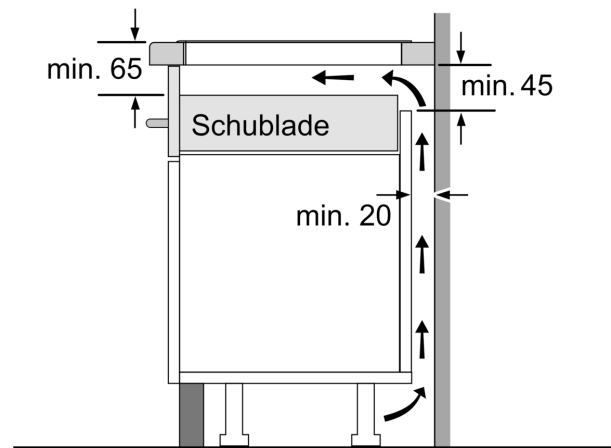
iQ300, Induktionskochfeld, 80 cm, Schwarz, Mit Rahmen aufliegend EH845BFB5E

Maßzeichnungen

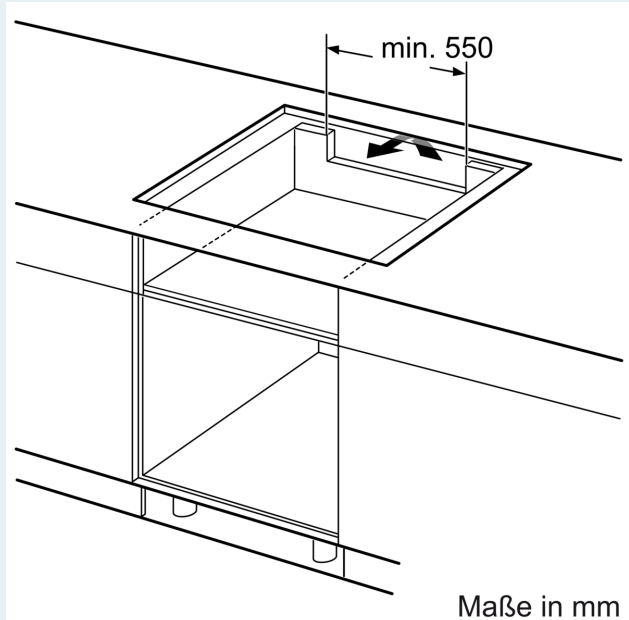


① Lüftungsspalt muß vorgesehen werden.

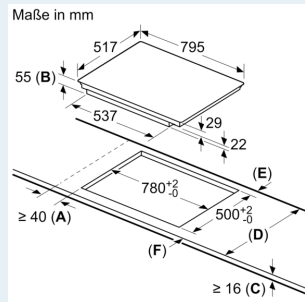
Maße in mm



Maße in mm



Maße in mm



- A: Mindestabstand vom Kochplattenaustritt zur Wand.
- B: Einbautiefe
- C: Der Abstand zwischen der Oberfläche der Arbeitsplatte und der Oberseite der Backofenfront muss 30 mm betragen. Siehe Platzbedarf für den Backofen.

Die Arbeitsplatte, in welche die Kochplatte eingebaut wird, muss Lasten von ca. 60 kg standhalten, ggf. muss ein geeigneter Unterbau verwendet werden.

D	E	F
585-600	50	≥ 35
> 600	≥ 50	≥ 50