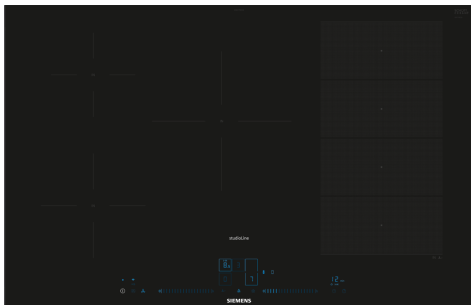


iQ700, Induktionskochfeld, 80 cm, Schwarz EX877NVV6E



Sonderzubehör

HZ9SE060 6 teiliges Topfset, HZ9TY010 Teppan Yaki, HZ390512 Teppan Yaki (groß), HZ390522 Grillplatte, HZ394301 Verbindungsleiste, HZ9ES100 Espressokocher 4 Tassen, HZ9FE280 Eisenpfanne Ø 18 / 28 cm, HZ9FF010 Flex Pfanne, groß, HZ9FF030 Flex Pfannen-Set, 3-teilig, HZ9FF040 Flex Pfannen-Set, 4-teilig, HZ9SE030 3-er Set best aus 2 Töpfen + 1 Pfanne, HZ9SE040 4 teiliges Topfset, HZ390090 Wok-Set 3-teilig, HZ390210 Systempfanne Ø 15cm, HZ390220 Systempfanne Ø 19cm, HZ390230 Systempfanne Ø 21 cm

Das moderne varioluktions-Kochfeld - für mehr Flexibilität beim Kochen.

- ✓ varioluktions: das Kochfeld passt sich automatisch dem Kochgeschirr an.
- ✓ Blauer Dual lightSlider: elegante Touch- und Slide-Bedienung.
- ✓ Home Connect: Alle Informationen über dein Kochfeld via Smartphone oder Tablet - auch von unterwegs.
- ✓ Bratsensor Plus: übernimmt die zuverlässige Temperaturregelung.
- ✓ powerMove Plus: in drei Zonen kochen, köcheln und warmhalten

Ausstattung

Technische Daten

Geräteart:	Kochstelle
Glaskeramik	
Bauform:	Einbau
Energiequelle:	Elektro
Anzahl der Kochzonen:	5
Min. Nischenmaße für Installation (H x B x T):	51 x 750-780 x 490-500 mm
Gerätebreite:	812 mm
Abmessungen des Gerätes:	51 x 812 x 520 mm
Abmessungen des verpackten Gerätes:	130 x 940 x 600 mm
Nettogewicht:	14.3 kg
Bruttogewicht:	18.0 kg
Restwärmeanzeige:	Getrennt
Lage der Steuerung:	Vorne
Hauptoberflächenmaterial:	Glaskeramik
Oberflächenfarbe:	Schwarz
Länge Anschlusskabel:	110.0 cm
EAN-Nummer:	4242003921456
Spannung:	220-240 V
Frequenz:	50-60 Hz



iQ700, Induktionskochfeld, 80 cm, Schwarz EX877NJV6E

Ausstattung

- 80 cm: Platz für 5 Töpfe oder Pfannen

Flexibilität der Kochzonen

- 1 varioInduktions-Kochzone: Verwenden Sie Kochgeschirr beliebiger Form und Größe innerhalb der 40 cm langen Zone.
- Kochzone vorne links: 180 mm, 1.8 kW (maximale Leistung 3.1 kW)
- Kochzone hinten links: 145 mm, 1.4 kW (maximale Leistung 2.2 kW)
- Kochzone hinten: 240 mm, 2.2 kW (max. Leistung 3.7 kW)
- Kochzone hinten rechts: 200 mm, 210 mm, 2.2 kW (maximale Leistung 3.7 kW)
- Kochzone vorne rechts: 210 mm, 200 mm, 2.2 kW (maximale Leistung 3.7 kW)

Benutzerfreundlichkeit

- Steuern Sie die Leistung direkt an den beiden blauen dualLight Slidern (unsichtbar im ausgeschalteten Zustand).
- 17 Leistungs-Stufen: Stellen Sie die Hitze mit 17 Leistungsstufen (9 Hauptstufen und 8 Zwischenstufen) präzise ein.
- Warmhaltefunktion: Halten Sie das aufgesetzte Geschirr bei voreingestellter niedriger Leistung warm.
- Switch Off Timer: schaltet die Kochzone am Ende der eingestellten Zeit aus (z. B. für gekochte Eier).
- Countdown-Timer Wecker: Ein Signal ertönt am Ende der eingestellten Zeit (z. B. beim Pastakochen).
- CountUp Timer: zeigt an, wie viel Zeit seit dem Starten des Timers vergangen ist (z. B. für Kartoffeln).

Zeitersparnis und Effizienz

- powerBoost-Funktion für alle Induktions-Kochzonen möglich
- - Mit 50 % mehr Leistung z. B. Wasser schneller zum Kochen bringen als auf höchster Leistungsstufe.
- powerBoost-Funktion für Pfannen: Erhitzen Sie die Pfannen schneller als auf höchster normaler Leistungsstufe und schützen Sie gleichzeitig die Pfannenbeschichtung.
- Die Kochzonen werden automatisch zusammengeschaltet oder getrennt auf Basis der Größe und Form des platzierten Kochgeschirrs.
- powerMove Plus: erhöht oder verringert die Leistung einfach durch Verschieben des Topfes nach vorne, in die Mitte oder nach hinten.
- varioMotion: Wenn Sie einen Topf auf eine andere Kochzone stellen, übertragen Sie alle vorherigen Einstellungen durch einmaliges Bestätigen in die neue Zone.
- Beim Bewegen eines Topfes passen sich die Einstellungen sofort an und die Kochzone passt sich der Größe des Kochgeschirrs an.
- quickStart: Beim Einschalten wählt das Kochfeld automatisch die Kochzone aus, auf dem im ausgeschalteten Zustand Kochgeschirr aufgesetzt wurde.
- reStart: Im Falle von unbeabsichtigtem Ausschalten des Kochfeldes bleiben alle Einstellungen erhalten, wenn Sie innerhalb von 4 Sekunden wieder einschalten.

Kochunterstützung

- Bratsensor Plus mit 5 Temperaturstufen verhindern ein Anbrennen durch die automatische Temperaturregelung des Sensors.
- Kochassistent: Finden Sie einfach die richtige Temperatureinstellung

für ein bestimmtes Gericht über die Home Connect-App.

Konnektivität

- HomeConnect-fähig über WLAN: Überprüfen Sie, ob das Kochfeld auch dann ausgeschaltet ist, wenn Sie nicht zu Hause sind, und suchen Sie in der Home Connect-App nach Rezepten oder zusätzlichen Funktionen.
- cookConnect System (mit passender Dunstabzugshaube): Aktiviert den Dunstabzug beim Kochen automatisch, dank der WiFi-Verbindung von Kochfeld und geeignetem Dunstabzug.

Design

- Lisenen-Design, blackSteel
- exklusive Kochzonenbedruckung: minimalistisches Design dank dunkler Farbe der Kochzonenbedruckung.

Sicherheit

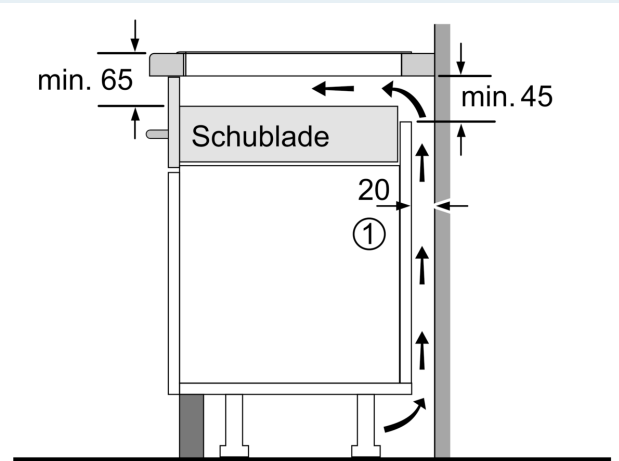
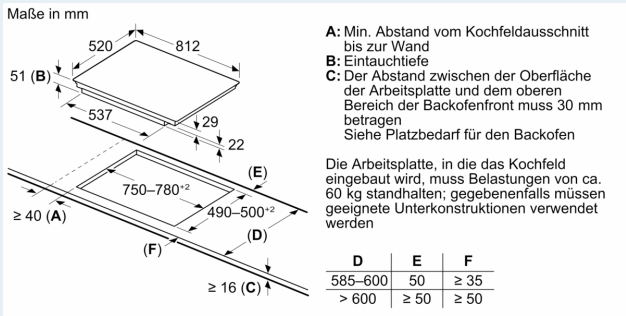
- 2-stufige Restwärmeanzeige je Kochzone: Zeigt an welche Kochzonen noch heiß oder warm sind.
- Kindersicherung: Verhindert eine unbeabsichtigte Aktivierung des Kochfeldes.
- Wischschutzfunktion: Übergekochte Flüssigkeiten abwischen, ohne die Einstellungen unbeabsichtigt zu ändern (30 Sekunden sind alle Touch-Tasten blockiert).
- Hauptschalter: Alle Kochzonen auf einmal ausschalten.
- Automatische Sicherheitsabschaltung: Aus Sicherheitsgründen schaltet das Kochfeld nach einer voreingestellten Zeit ohne Interaktion automatisch ab (einstellbar).
- Energieverbrauchsanzeige: zeigt den Stromverbrauch des letzten Kochvorgangs an.

Installation

- Maße des Gerätes (HxBxT mm): 51 x 812 x 520
- Erforderliche Nischengröße (HxBxT mm): 51 x 750 x (490 - 500)
- Minimale Arbeitsplattenstärke: 16 mm
- Gesamtanschlusswert: 7400 W
- Die powerManagement Funktion: Begrenzen Sie bei Bedarf die maximale Leistung (Abhängig vom Sicherungsschutz der Elektroinstallation).
- Netzkabel: 110 cm, Anschlusskabel beigelegt in Verpackung

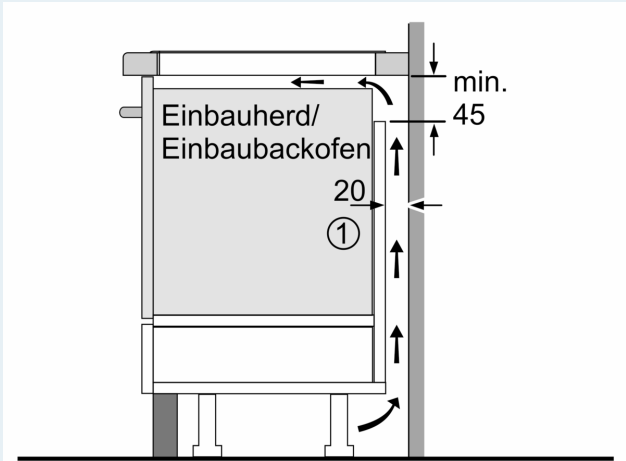
iQ700, Induktionskochfeld, 80 cm,
Schwarz
EX877NJV6E

Maßzeichnungen



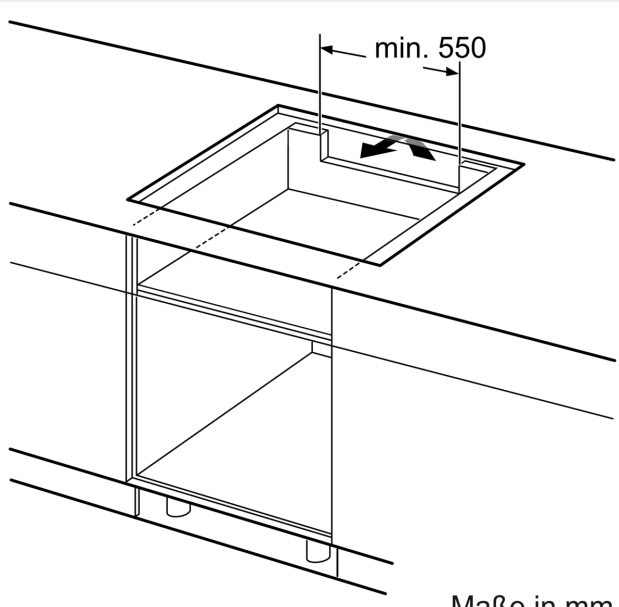
① Lüftungsspalt muß vorgesehen werden.

Maße in mm



① Lüftungsspalt muß vorgesehen werden.

Maße in mm



Maße in mm