



**SDL66753
Edelstahl/Schwarzglas
Kopffreihaube 60 cm**

Leistung / Verbrauch

- Energie-Effizienzklasse: A
- Durchschnittlicher Energieverbrauch: 49,6 kWh/a
- Lüfter-Effizienzklasse: A
- Beleuchtungs-Effizienzklasse: A
- Fettfilter-Effizienzklasse: C
- Schalleistung (dB(A) re 1 pW): 50 / 60 dB
- Edelstahl-Schwerzocker und Glasschwarz mit Gasdampfer
- Für Wandmontage über Kochstellen
- W ahweise Abluft- oder Umluftbetrieb
- Metall-Fettfilter, spülmaschinengeeignet
- Lüfterleistung 4-stufig (3+1 intensiv)
- Touch-Bedienung
- Multicontrol
- Intensivstufen mit automatischer Rückstellung
- Gleichmäßige, helle Beleuchtung (2x2,7 W LED)
- Durchschnittliche Beleuchtungsstärke: 152 Lux
- Farbtemperatur: 4000 K

Leistung nach EN 61591:
 Max. Gebläseleistung-Abluftbetrieb (m³/h): 560
 Gebläseleistung bei Intensivstufe-Abluftbetrieb (m³/h): 677
 Max. Gebläseleistung-Umluftbetrieb (m³/h): 394
 Gebläseleistung bei Intensivstufe-Umluftbetrieb (m³/h): 445

Technische Daten und Maße (H x B x T)

- Gerätemaße Abluft: 670-850 x 600 x 422 mm
- Gerätemaße Umluft: 720-910 x 600 x 422 mm
- Gerätemaße ohne Schacht 350 x 600 x 422 mm
- Gerätemaße (verpackt): 670 x 586 x 550
- Nettogewicht (kg): 14,81
- Bruttogewicht (kg): 18,71

Zubehör:

• Metall-Fettfilter, spülmaschinengeeignet

Sonderzubehör: Verbrauchs- und Anschlusswerte:

Aktivkohlefilter: 5Z9106X1
 Metallfettfilter (Edelstahl): 5Z6008X3
 Set Ober/Unterschacht (schwarz): 5Z9106X2

Für erweiterte Multi Control Funktionen:
 Receiver: BLZ501
 Fernbedienung: BLZ502

Verfügbare Farbvarianten:

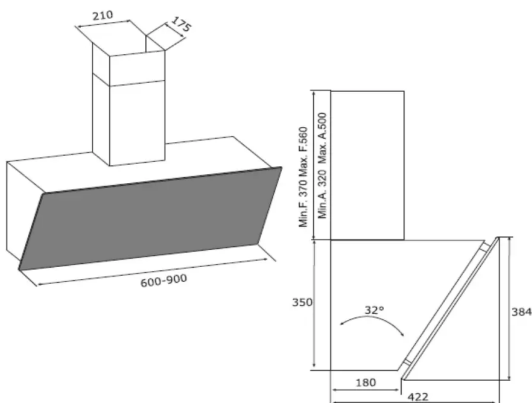


Ausstattungsmerkmale:

- Gerätetyp: Wandhaube
- Approbationszertifikat: CE
- Länge Anschlusskabel (cm): 150
- Anzahl der Lampen (Stk): 2
- Durchmesser des Abluftstutzens (mm): 150
- Material des Fettfilters: Aluminium

- Gesamtanschlusswert (W): 225,4
- Spannung (V): 220/240
- Frequenz (Hz): 50/60
- Steckerart: Schuko
- Haubenkorpus: Edelstahl Schwarzlackiert
- Abstand vom Kochfeld: 60cm

EAN-Nr.:4251003105506



Sonderzubehör: Verbrauchs- und Anschlusswerte:

| | |
|---------------------------------|----------|
| Aktivkohlefilter | 5Z9108X1 |
| Metallfettfilter (Edelstahl) | 5Z6008X3 |
| Set Ober/Unterschacht (schwarz) | 5Z9106X2 |

Für erweiterte Multi Control Funktionen:

| | |
|---------------|--------|
| Receiver | BLZ501 |
| Fernbedienung | BLZ502 |

Verfügbare Farbvarianten:

- Gesamtanschlusswert(W): 225,4
- Spannung (V): 220/240
- Frequenz (Hz): 50/60
- Steckerart: Schuko
- Haubenkorpus: Edelstahl Schwarzlackiert
- Abstand vom Kochfeld: 60cm

