



**Einbau-Kühl-Gefrier-Kombination mit Gefrierbereich unten, 144.6 x 54.1 cm  
5CC267FF0**

**Leistung und Verbrauch**

- Energie-Effizienz-Klasse: A++ auf einer Energieeffizienzklassen-Skala von A++ + bis D
- Energieverbrauch: 199 kWh/Jahr
- Nutzinhalt gesamt: 209 l
- Geräuschwert: 38 dB(A) re 1 pW
- Einbau vollintegrierbar

**Design**

- Flachscharnier
- LED Beleuchtung

**Komfort und Sicherheit**

- Elektronische Temperaturregelung über LED ablesbar
- superGefrieren mit Eingefrierautomatik
- Abtau-Automatik im Kühlteil

**Kühlteil**

- Kühlraum: 157 l Nutzinhalt
- 4 Abstellflächen aus Sicherheitsglas, davon 3 höhenverstellbar
- 1 durchgehende Türabsteller
- LED Beleuchtung

**Frischhaltesystem**

- VitaFresh: hält frische Lebensmittel deutlich länger frisch

**Gefrierenteil**

- \*\*\*\*-Gefrierraum: 52 l Nutzinhalt
- Gefriervermögen: 2.5 kg in 24 Std.
- Lagerzeit bei Störung: 22 Std.
- Vario-Zone - für flexible Nutzung des Gefrierraums
- 2 transparente Gefriergut-Schubladen

**Technische Informationen**

- Türanschlag rechts, wechselbar
- Anschlusswert: Anschlusswert: 90 W
- 220 - 240 V

**Maße**

- Nischenmaße (H x B x T): 145.0 cm x 56.0 cm x 55.0 cm
- Gerätegröße (H x B x T): 144.6 cm x 54.1 cm x 54.5 cm

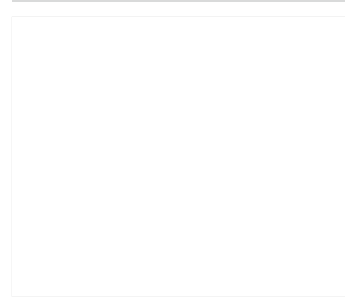
**Zubehör**

- 3 x Eierablage

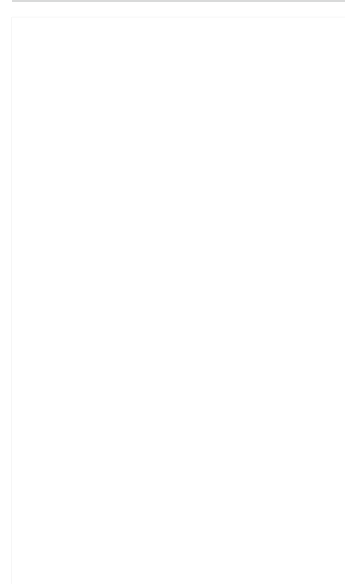
**Länderspezifische Optionen**

- Bruttoinhalt gesamt 212 l
- Bruttoinhalt Kühlen: 159 l
- Bruttoinhalt Gefrieren 53 l

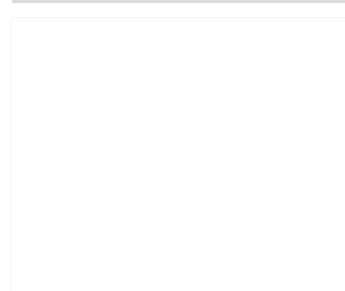
**Zubehör**



**Sonderzubehör**



**Verfügbare Farbvarianten**



**Technische Daten**

**Ausstattungsmerkmale**

- Bauform : Eingebaut
  - Anzahl Verdichter : 1
  - Anzahl unabhängiger Kühlkreisläufe : 1
  - Gerätebreite (mm) : 541
  - Gerätetiefe (mm) : 545
  - Nettogewicht (kg) : 53,049
  - Nischenmaße (H x B x T) (mm) : 1450 x 560 x 550
  - Dekorrahmen/ - platte : Nicht möglich
  - Türanschlag : rechts wechselbar
  - Anzahl verstellbarer Ablagen-Kühlteil (Stck) : 3
  - Flaschenregale : Nein
  - Frostfree System : Nein
  - Innenlüfter : Nein
  - Scharniere wechselbar : Ja
  - Länge Anschlusskabel (cm) : 230
  - Schalleistung (dB(A) re 1 pW) : 38
  - Multi-Flow Air Tower : Nein
  - Superkühlen-Taste : Nein
  - Superfrost-Taste : Ja
  - Temperaturkontrollierte Schubalbe : Nein
  - Luftfeuchtigkeit Kontrollschublade : Nein
  - Number of Door Bins - Refrigerator : 3
  - Tür Einstellmöglichkeiten - Kühlen : Nein
  - Tilt-out door bins in fridge : Nein
  - Gallon Storage : Ja
  - Anzahl der Lagerkapazität : 1
  - motorisierte Ablage : Nein
  - Tür offen Anzeige Gefrierenteil : Nein
  - Drawers with telescopic rails : ohne
  - Automatischer Eiswürfelbereiter : Nein
- Verbrauchs- und Anschlusswerte**
- Anschlusswert (W) : 90
  - Absicherung (A) : 10
  - Spannung (V) : 220-240
  - Frequenz (Hz) : 50
  - Lagerung bei Stromausfall (h) : 22
  - Approbationszertifikate : CE, VDE
  - Gerätefarbe : Nicht zutreffend
  - Dekorrahmen/ - platte : Nicht möglich
  - Schalleistung (dB(A) re 1 pW) : 38
  - Energy Star Qualified : Nein
  - Approbationszertifikate : CE, VDE
  - Steckerart : Schuko-/Gardy.m.Erdung
  - Abmessungen des verpackten Gerätes (in) : 59.44 x 24.40 x 25.19
  - Nettogewicht (lbs) : 117,000
  - Bruttogewicht (lbs) : 127,000

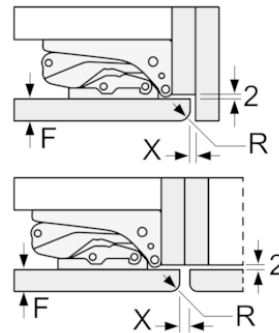
Blaupunkt  
5CC267FF0  
Einbau-Kühl-Gefrierkombination  
  
Vorgänger:  
  
Vertrieblicher Nachfolger:

EAN-Nr.:  
4251003105322  
  
Vertriebsprogramm:

Einbau-Kühl-Gefrier-Kombination mit Gefrierbereich unten, 144.6 x 54.1 cm  
5CC267FF0

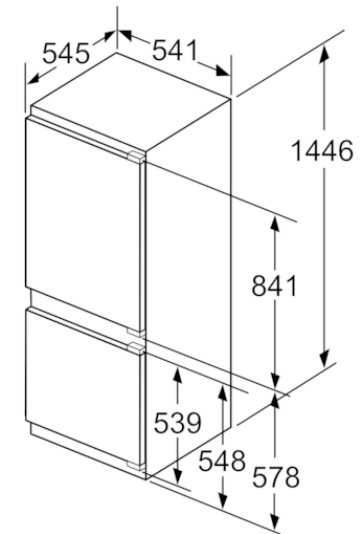


Maße in mm  
Empfehlung Spaltmaße für Flachscharnier

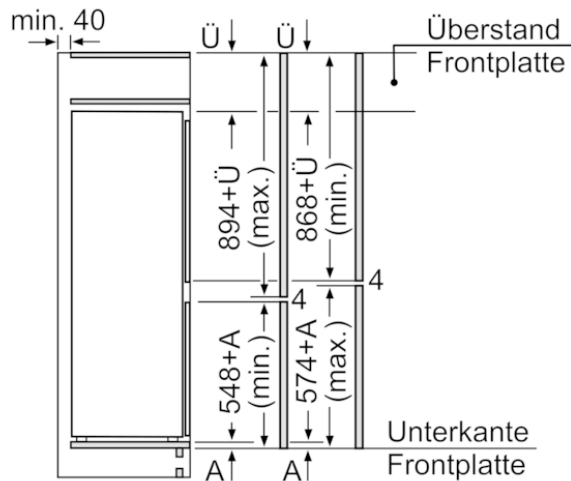


F	R	X
16-19	0-3	2,5
20	0-1	3
	2-3	2,5
21	0-1	3
	2-3	2,5
22	0	4
	1	3,5
	2-3	3

Die in der Tabelle empfohlenen Spaltmasse sind einzuhalten, um eine kollisionsfreie Öffnung der Gerätetüre zu gewährleisten und Beschädigungen am Küchenmöbel zu vermeiden.

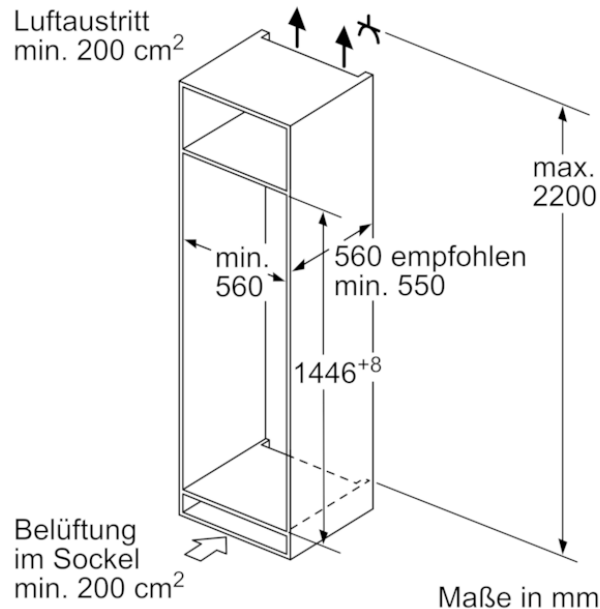


Maße in mm



Die angegebenen Möbeltürmaße gelten für eine Türfuge von 4 mm.

Maße in mm



Maße in mm