

Einbau-Dialoggarer DO 6000

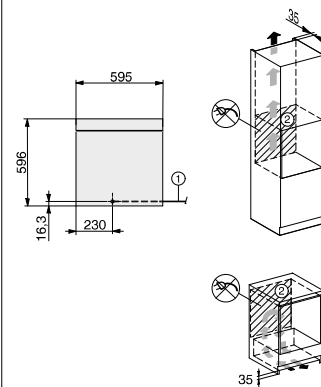
Produktübersicht DO 6860

Nischenhöhe
60er



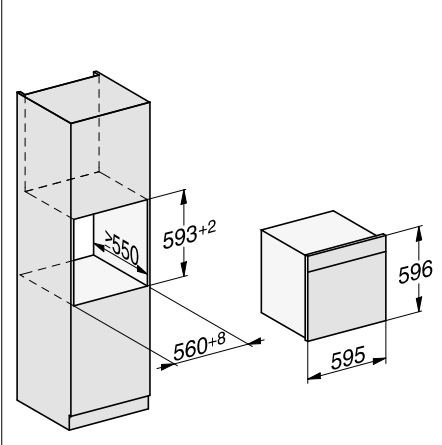
Typ-/Verkaufsbezeichnung DO 6860	DO 6860
Bauform	
Dialoggarer	•
Design	
PureLine (Griff mit hochwertiger M Chef Gravur)	•
M Touch (mehrfarbiges Klartext-TFT-Touch-Display)	•
Hinterleuchtetes M Chef Logo	•
Genussvorteile	
M Chef Kochinnovation	•
Genauere elektronische Temperaturregelung	30 – 300°C
Speisethermometer	•
Crisp function (Feuchtereduktion)	•
Betriebsarten	
M Chef + Heißluft plus / + Ober-/Unterhitze	•/•
M Chef + Intensivbacken / + Klimagaren	•/•
M Chef + Bratautomatic/ + Grill groß/ + Umluftgrill	•/•/•
Schonendstes Auftauen	•
Grill/Heißluft Plus/Ober-/Unterhitze/Umluftgrill	•/•/•/•
Automatikprogramme	über 100
M Chef Menü	•
Bratautomatic/Klimagaren	•/•
Intensivbacken/Unterhitze	•/•
Grill klein/Oberhitze	•/•
Bedienkomfort	
Einstellbare Temperaturbereiche je nach Betriebsart	30 – 300°C
Gourmet Profi	•
Gourmet Assistent	•
Zeitliche Programmierung der Dampfstöße bei Klimagaren	•
Tageszeitanzeige und Datumsanzeige	•
Uhrzeitspeicher bei Stromausfall	200 h
Start-Stopp-Programmierung mit Abschaltautomatik und Kurzzeitwecker	•
Ist-Temperaturanzeige/Vorschlagstemperatur	•/•
Vorschlag Gourmet Units	•
Eigene Programme/Individuelle Einstellungen	20/•
Garraum	
Garraumvolumen	50 l
Anzahl der Einschubebenen	4
BrilliantLight (zweiseitige LED-Beleuchtung)	•
Pflegekomfort	
Edelstahl-Front mit CleanSteel-Oberfläche	•
Pyrolytische Selbstreinigung	•
AirClean Katalysator	•
Sicherheit	
Gerätekühlsystem mit Kühler Front	•
Sicherheitsausschaltung/Inbetriebnahmesperre	•/•
Effizienz und Nachhaltigkeit	
Restwärmenutzung und Energiesparschaltung Beleuchtung	•
Hausgeräte-Vernetzung	
Miele@home/WiFiConn@ct	•/•
Erforderliches nachkaufbares Zubehör	-
Technische Daten	
Gesamtanschlusswert in kW/Spannung in V/Absicherung in A	3,6/230/1x16
Mitgeliefertes Zubehör	
Backblech/Universalblech mit PerfectClean	1/1
Back- und Bratrost mit PyroFit (pyrolysetauglich)	1
Aufnahmegitter PyroFit (pyrolysetauglich)	•
Speisethermometer	•
Kochbuch/Entkalkungstabletten	•/•
Unverbindliche Preisempfehlung in EUR inkl. MwSt.	
Edelstahl CleanSteel	M.-Nr. 10557470 7.990,-
Brilliantweiß	M.-Nr. 10557490 7.990,-
Obsidianschwarz	M.-Nr. 10557480 7.990,-

Einbau im Hochschrank



- 1) Netzanschlussleitung, L = 2000 mm
- 2) In diesem Bereich kein Anschluss

Einbau im Hochschrank



Einbau im Unterschrank

