

## Gebrauchs- und Montageanweisung Kühlschrank



Lesen Sie **unbedingt** die Gebrauchs- und Montageanweisung vor  
Aufstellung – Installation – Inbetriebnahme.  
Dadurch schützen Sie sich und vermeiden Schäden.

# Inhalt

---

<b>Sicherheitshinweise und Warnungen</b> .....	4
<b>Ihr Beitrag zum Umweltschutz</b> .....	12
<b>Energie sparen</b> .....	13
<b>Gerätebeschreibung</b> .....	15
Bedienblende .....	15
Nachkaufbares Zubehör.....	17
<b>Kältegerät ein- und ausschalten</b> .....	18
Vor dem ersten Benutzen .....	18
Bei längerer Abwesenheit.....	19
<b>Die richtige Temperatur</b> .....	20
... in der Kühlzone und in der PerfectFresh-Zone.....	20
Automatische Temperaturverteilung (DynaCool).....	20
Temperaturanzeige .....	21
Temperatur einstellen .....	21
Temperatur in der PerfectFresh-Zone verändern.....	22
<b>SuperKühlen verwenden</b> .....	23
Funktion SuperKühlen .....	23
<b>Türalarm</b> .....	24
Türalarm.....	24
Türalarm vorzeitig ausschalten .....	24
<b>Weitere Einstellungen vornehmen</b> .....	25
Einstellungsmodus .....	25
Verriegelung ein-/ausschalten .....	25
<b>Lebensmittel in der Kühlzone lagern</b> .....	27
Verschiedene Kühlbereiche.....	27
Für die Kühlzone nicht geeignet .....	28
Hinweise zum Einkauf von Lebensmittel .....	28
Lebensmittel richtig lagern .....	28
<b>Lebensmittel in der PerfectFresh-Zone lagern</b> .....	29
Trockenfach $\delta$ .....	30
Feuchtfach $\delta, \delta\delta$ .....	30
<b>Innenraum gestalten</b> .....	32
Abstellbord/Flaschenbord versetzen.....	32
Abstellflächen versetzen.....	32
Flaschenhalter verschieben.....	32

---

Schubladen der PerfectFresh-Zone entnehmen .....	33
Geruchsfilter versetzen.....	33
<b>Abtauen .....</b>	<b>35</b>
<b>Reinigung und Pflege .....</b>	<b>36</b>
Hinweise zum Reinigungsmittel .....	36
Das Kältegerät zur Reinigung vorbereiten .....	37
Innenraum und Zubehör reinigen .....	38
Türdichtung reinigen.....	39
Be- und Entlüftungsquerschnitte reinigen.....	39
Geruchsfilter wechseln .....	40
<b>Was tun, wenn ... ..</b>	<b>41</b>
<b>Ursachen von Geräuschen .....</b>	<b>46</b>
<b>Kundendienst.....</b>	<b>47</b>
Kontakt bei Störungen .....	47
Garantie.....	47
<b>Installation.....</b>	<b>48</b>
Montagehinweise .....	48
Aufstellort .....	48
Be- und Entlüftung .....	49
Möbeltür .....	50
Vor dem Einbau des Kältegerätes .....	52
Einbaumaße.....	54
Öffnungswinkel der Gerätetür begrenzen.....	55
Türanschlag wechseln .....	55
Kältegerät einbauen .....	58
Möbeltür montieren .....	66
Elektroanschluss .....	71

## Sicherheitshinweise und Warnungen

---

Dieses Kältegerät entspricht den vorgeschriebenen Sicherheitsbestimmungen. Ein unsachgemäßer Gebrauch kann jedoch zu Schäden an Personen und Sachen führen.

Lesen Sie die Gebrauchs- und Montageanweisung aufmerksam durch, bevor Sie das Kältegerät in Betrieb nehmen. Sie enthält wichtige Hinweise für den Einbau, die Sicherheit, den Gebrauch und die Wartung. Dadurch schützen Sie sich und vermeiden Schäden am Kältegerät.

Entsprechend der Norm IEC 60335-1 weist Miele ausdrücklich darauf hin, das Kapitel zur Installation des Kältegeräts sowie die Sicherheitshinweise und Warnungen unbedingt zu lesen und zu befolgen.

Miele kann nicht für Schäden verantwortlich gemacht werden, die infolge von Nichtbeachtung dieser Hinweise verursacht werden.

Bewahren Sie die Gebrauchs- und Montageanweisung auf, und geben Sie sie an einen eventuellen Nachbesitzer weiter.

### Bestimmungsgemäße Verwendung

- ▶ Das Kältegerät ist für die Verwendung im Haushalt und in haushaltsähnlichen Aufstellungsumgebungen bestimmt, wie beispielsweise
  - in Läden, Büros und ähnlichen Arbeitsumgebungen
  - in landwirtschaftlichen Anwesen
  - von Kunden in Hotels, Motels, Frühstückspensionen und weiteren typischen Wohnumfeldern.

Dieses Kältegerät ist nicht für die Verwendung im Außenbereich bestimmt.

- ▶ Verwenden Sie das Kältegerät ausschließlich im haushaltsüblichen Rahmen zum Kühlen und Lagern von Lebensmitteln. Alle anderen Verwendungszwecke sind unzulässig.

# Sicherheitshinweise und Warnungen

---

▶ Das Kältegerät ist nicht geeignet für die Lagerung und Kühlung von Medikamenten, Blutplasma, Laborpräparaten oder ähnlichen der Medizinproduktlinie zu Grunde liegenden Stoffen oder Produkten. Eine missbräuchliche Verwendung des Kältegeräts kann zu Schädigungen an der eingelagerten Ware oder deren Verderb führen. Im Weiteren ist das Kältegerät nicht geeignet für den Betrieb in explosionsgefährdeten Bereichen.

Miele haftet nicht für Schäden, die durch bestimmungswidrige Verwendung oder falsche Bedienung verursacht werden.

▶ Personen (Kinder inbegriffen), die aufgrund ihrer physischen, sensorischen oder geistigen Fähigkeiten oder ihrer Unerfahrenheit oder Unkenntnis nicht in der Lage sind, das Kältegerät sicher zu bedienen, müssen bei der Bedienung beaufsichtigt werden. Diese Personen dürfen das Kältegerät nur dann ohne Aufsicht bedienen, wenn sie im sicheren Gebrauch unterwiesen wurden und die daraus resultierenden Gefahren verstanden haben.

## **Kinder im Haushalt**

▶ Kinder unter 8 Jahren müssen vom Kältegerät ferngehalten werden, es sei denn, sie werden ständig beaufsichtigt.

▶ Kinder ab 8 Jahren dürfen das Kältegerät nur ohne Aufsicht bedienen, wenn ihnen das Kältegerät so erklärt wurde, dass sie es sicher bedienen können. Kinder müssen mögliche Gefahren einer falschen Bedienung erkennen und verstehen können.

▶ Kinder dürfen das Kältegerät nicht ohne Aufsicht reinigen oder warten.

▶ Beaufsichtigen Sie Kinder, die sich in der Nähe des Kältegeräts aufhalten. Lassen Sie Kinder niemals mit dem Kältegerät spielen.

▶ Erstickungsgefahr. Kinder können sich beim Spielen in Verpackungsmaterial (z. B. Folien) einwickeln oder es sich über den Kopf ziehen und ersticken. Halten Sie Verpackungsmaterial von Kindern fern.

# Sicherheitshinweise und Warnungen

---

## Technische Sicherheit

► Der Kältemittelkreislauf ist auf Dichtheit geprüft. Das Kältegerät entspricht den einschlägigen Sicherheitsbestimmungen sowie den zutreffenden EG-Richtlinien.



► Dieses Kältegerät enthält das Kältemittel Isobutan (R600a), ein Naturgas mit hoher Umweltverträglichkeit, aber brennbar. Das Kältemittel schädigt nicht die Ozonschicht und erhöht nicht den Treibhauseffekt.

Die Verwendung dieses umweltfreundlichen Kältemittels hat teilweise zu einer Erhöhung der Betriebsgeräusche geführt. Neben den Laufgeräuschen des Kompressors können Strömungsgeräusche im gesamten Kältekreislauf auftreten. Diese Effekte sind leider nicht vermeidbar, haben aber auf die Leistungsfähigkeit des Kältegeräts keinen Einfluss.

Achten Sie beim Transportieren und beim Einbauen/Aufstellen des Kältegeräts darauf, dass keine Teile des Kältekreislaufes beschädigt werden. Herausspritzendes Kältemittel kann zu Augenverletzungen führen.

Bei Beschädigungen:

- Vermeiden Sie offenes Feuer oder Zündquellen.
- Trennen Sie das Kältegerät vom Elektronetz.
- Durchlüften Sie den Raum, in dem das Kältegerät steht, für einige Minuten.
- Benachrichtigen Sie den Kundendienst.

## Sicherheitshinweise und Warnungen

---

- ▶ Je mehr Kältemittel in einem Kältegerät ist, desto größer muss der Raum sein, in dem das Kältegerät aufgestellt wird. Bei einem eventuellen Leck kann sich in zu kleinen Räumen ein brennbares Gas-Luft-Gemisch bilden. Pro 11 g Kältemittel muss der Raum mindestens 1 m<sup>3</sup> groß sein. Die Menge des Kältemittels steht auf dem Typenschild im Inneren des Kältegeräts.
- ▶ Die Anschlussdaten (Absicherung, Frequenz, Spannung) auf dem Typenschild des Kältegeräts müssen unbedingt mit denen des Elektronetzes übereinstimmen, damit keine Schäden am Kältegerät auftreten. Vergleichen Sie die Anschlussdaten vor dem Anschließen. Fragen Sie im Zweifelsfall eine Elektrofachkraft.
- ▶ Die elektrische Sicherheit des Kältegeräts ist nur dann gewährleistet, wenn das Kältegerät an ein vorschriftsmäßig installiertes Schutzleitersystem angeschlossen wird. Diese grundlegende Sicherheits-einrichtung muss vorhanden sein. Lassen Sie im Zweifelsfall die Elektroinstallation durch eine Elektrofachkraft prüfen.
- ▶ Der zuverlässige und sichere Betrieb des Kältegeräts ist nur dann gewährleistet, wenn das Kältegerät am öffentlichen Stromnetz angeschlossen ist.
- ▶ Wenn die Anschlussleitung beschädigt ist, muss diese durch eine von Miele autorisierte Fachkraft ausgetauscht werden, um Gefahren für den Benutzer zu vermeiden.
- ▶ Mehrfachsteckdosen oder Verlängerungskabel gewähren nicht die nötige Sicherheit (Brandgefahr). Schließen Sie das Kältegerät damit nicht an das Elektronetz an.
- ▶ Wenn Feuchtigkeit an spannungsführende Teile oder die Netzan-schlussleitung gelangt, kann dies zu einem Kurzschluss führen. Be-treiben Sie daher das Kältegerät nicht im Feuchte- oder Spritzwas-serbereich (z. B. Garage, Waschküche).
- ▶ Dieses Kältegerät darf nicht an nicht stationären Aufstellungsorten (z. B. Schiffen) betrieben werden.

## Sicherheitshinweise und Warnungen

---

- ▶ Beschädigungen am Kältegerät können Ihre Sicherheit gefährden. Kontrollieren Sie das Kältegerät auf erkennbare Schäden. Nehmen Sie niemals ein beschädigtes Kältegerät in Betrieb.
- ▶ Benutzen Sie das Kältegerät nur im eingebauten Zustand, damit seine sichere Funktion gewährleistet ist.
- ▶ Bei Installations- und Wartungsarbeiten sowie Reparaturen muss das Kältegerät vom Elektronetz getrennt sein. Das Kältegerät ist nur dann vom Elektronetz getrennt, wenn:
  - die Sicherungen der Elektroinstallation ausgeschaltet sind oder
  - die Schraubsicherungen der Elektroinstallation ganz herausgeschraubt sind oder
  - die Netzanschlussleitung vom Elektronetz getrennt ist. Ziehen Sie bei Anschlussleitungen mit Netzstecker nicht an der Leitung, sondern am Stecker, um diese vom Elektronetz zu trennen.
- ▶ Durch unsachgemäße Installations- und Wartungsarbeiten oder Reparaturen können erhebliche Gefahren für den Benutzer entstehen. Installations- und Wartungsarbeiten oder Reparaturen dürfen nur von Miele autorisierten Fachkräften durchgeführt werden.
- ▶ Garantieansprüche gehen verloren, wenn das Kältegerät nicht von einem von Miele autorisierten Kundendienst repariert wird.
- ▶ Nur bei Originalersatzteilen gewährleistet Miele, dass sie die Sicherheitsanforderungen erfüllen. Defekte Bauteile dürfen nur gegen Originalersatzteile ausgetauscht werden.



## Sachgemäßer Gebrauch

- ▶ Das Kältegerät ist für eine bestimmte Klimaklasse (Raumtemperaturbereich) ausgelegt, deren Grenzen eingehalten werden müssen. Die Klimaklasse steht auf dem Typenschild im Innenraum des Kältegeräts. Eine niedrigere Raumtemperatur führt zu einer längeren Stillstandzeit des Kompressors, so dass das Kältegerät die erforderliche Temperatur nicht halten kann.
- ▶ Die Be- und Entlüftungsquerschnitte dürfen nicht zugedeckt oder zugestellt werden. Eine einwandfreie Luftführung ist dann nicht mehr gewährleistet. Der Energieverbrauch steigt, und Schäden an Bauteilen sind nicht auszuschließen.
- ▶ Falls Sie im Kältegerät oder in der Gerätetür fett- oder ölhaltige Lebensmittel lagern, achten Sie darauf, dass eventuell auslaufendes Fett oder Öl nicht die Kunststoffteile des Kältegeräts berührt. Es können Spannungsrisse im Kunststoff entstehen, so dass der Kunststoff bricht oder reißt.
- ▶ Brand- und Explosionsgefahr. Lagern Sie keine explosiven Stoffe und keine Produkte mit brennbaren Treibgasen (z. B. Spraydosen) im Kältegerät. Zündfähige Gasgemische können sich durch elektrische Bauteile entzünden.
- ▶ Explosionsgefahr. Betreiben Sie keine elektrischen Geräte im Kältegerät (z. B. zum Herstellen von Softeis). Es kann zur Funkenbildung kommen.
- ▶ Beim Essen überlagerter Lebensmittel besteht die Gefahr einer Lebensmittelvergiftung. Die Lagerdauer hängt von vielen Faktoren ab, wie vom Frischegrad, der Qualität der Lebensmittel und von der Lagertemperatur. Achten Sie auf das Haltbarkeitsdatum und auf die Lagerhinweise der Lebensmittelhersteller.
- ▶ Verwenden Sie ausschließlich Miele Originalzubehör. Wenn andere Teile an- oder eingebaut werden, gehen Ansprüche aus Garantie, Gewährleistung und/oder Produkthaftung verloren.

# Sicherheitshinweise und Warnungen

---

## Reinigung und Pflege

- ▶ Behandeln Sie die Türdichtung nicht mit Ölen oder Fetten. Dadurch wird die Türdichtung im Laufe der Zeit porös.
- ▶ Der Dampf eines Dampfreinigers kann an spannungsführende Teile gelangen und einen Kurzschluss verursachen. Benutzen Sie zum Reinigen und Abtauen des Kältegeräts niemals einen Dampfreiniger.
- ▶ Spitze oder scharfkantige Gegenstände beschädigen die Kälteerzeuger und das Kältegerät wird funktionsuntüchtig. Verwenden Sie daher keine spitzen oder scharfkantigen Gegenstände, um:
  - Reif- und Eisschichten zu entfernen
  - angefrorene Eisschalen und Lebensmittel abzuheben.
- ▶ Stellen Sie zum Abtauen niemals elektrische Heizgeräte oder Kerzen in das Kältegerät. Der Kunststoff wird beschädigt.
- ▶ Verwenden Sie keine Abtausprays oder Enteiser. Diese können explosive Gase bilden, kunststoffschädigende Lösungs- oder Treibmittel enthalten oder gesundheitsschädlich sein.

## Transport

- ▶ Transportieren Sie das Kältegerät immer aufrecht stehend und in der Transportverpackung, damit keine Schäden auftreten.
- ▶ Verletzungs- und Beschädigungsgefahr. Transportieren Sie das Kältegerät mit Hilfe einer zweiten Person, da das Kältegerät ein hohes Gewicht hat.

## Entsorgung Ihres Altgerätes

- ▶ Zerstören Sie gegebenenfalls das Türschloss Ihres alten Kältegeräts. Sie verhindern damit, dass sich spielende Kinder einsperren und in Lebensgefahr geraten.
- ▶ Herausspritzendes Kältemittel kann zu Augenverletzungen führen. Beschädigen Sie keine Teile des Kältekreislaufs, z. B. durch:
  - das Aufstechen der Kältemittelkanäle des Verdampfers
  - das Abknicken von Rohrleitungen
  - das Abkratzen von Oberflächenbeschichtungen.

## Symbol am Kompressor (je nach Modell)

Dieser Hinweis ist nur für das Recycling bedeutsam. Im Normalbetrieb besteht keine Gefahr.



- ▶ Das Öl im Kompressor kann bei Verschlucken und Eindringen in die Atemwege tödlich sein.

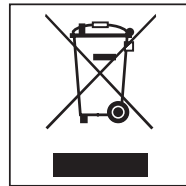
## Entsorgung der Transportverpackung

Die Verpackung schützt das Kältegerät vor Transportschäden. Die Verpackungsmaterialien sind nach umweltverträglichen und entsorgungstechnischen Gesichtspunkten ausgewählt und deshalb recycelbar.

Das Rückführen der Verpackung in den Materialkreislauf spart Rohstoffe und verringert das Abfallaufkommen. Ihr Fachhändler nimmt die Verpackung zurück.

## Entsorgung des Altgeräts

Elektro- und Elektronikgeräte enthalten vielfach wertvolle Materialien. Sie enthalten auch bestimmte Stoffe, Gemische und Bauteile, die für ihre Funktion und Sicherheit notwendig waren. Im Hausmüll sowie bei nicht sachgemäßer Behandlung können sie der menschlichen Gesundheit und der Umwelt schaden. Geben Sie Ihr Altgerät deshalb auf keinen Fall in den Hausmüll.



Nutzen Sie stattdessen die offiziellen, eingerichteten Sammel- und Rücknahmestellen zur Abgabe und Verwertung der Elektro- und Elektronikgeräte bei Kommune, Händler oder Miele. Für das Löschen etwaiger personenbezogener Daten auf dem zu entsorgenden Altgerät sind Sie gesetzmäßig eigenverantwortlich.

Achten Sie darauf, dass die Rohrleitungen Ihres Kältegeräts bis zum Abtransport zu einer sachgerechten, umweltfreundlichen Entsorgung nicht beschädigt werden.

So ist sichergestellt, dass das im Kältekreislauf enthaltene Kältemittel und das im Kompressor befindliche Öl nicht in die Umwelt entweichen können.

Bitte sorgen Sie dafür, dass Ihr Altgerät bis zum Abtransport kindersicher aufbewahrt wird. Hierüber informiert Sie diese Gebrauchs- und Montageanweisung im Kapitel „Sicherheitshinweise und Warnungen“.

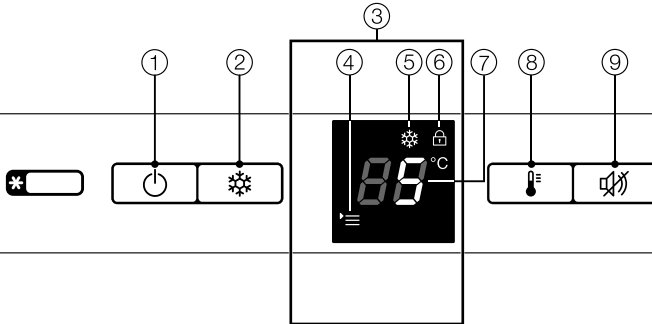
## Energie sparen

	<b>normaler Energieverbrauch</b>	<b>erhöhter Energieverbrauch</b>
<b>Aufstellen/Warten</b>	In belüfteten Räumen.	In geschlossenen, nicht belüfteten Räumen.
	Geschützt vor direkter Sonnenbestrahlung.	Bei direkter Sonnenbestrahlung.
	Nicht neben einer Wärmequelle (Heizkörper, Herd).	Neben einer Wärmequelle (Heizkörper, Herd).
	Bei idealer Raumtemperatur um 20 °C.	Bei hoher Raumtemperatur ab 25 °C.
	Be- und Entlüftungsquerschnitte nicht verdecken und regelmäßig von Staub befreien.	Bei verdeckten oder verstaubten Be- und Entlüftungsquerschnitten.
<b>Temperatur-Einstellung</b>	Kühlzone 4 bis 5 °C.	Je tiefer die eingestellte Temperatur, umso höher der Energieverbrauch.
	PerfectFresh-Zone nahe 0 °C	

# Energie sparen

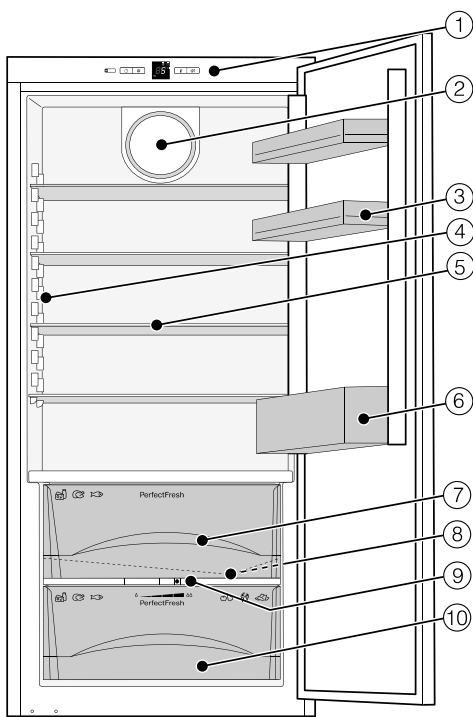
	<b>normaler Energieverbrauch</b>	<b>erhöhter Energieverbrauch</b>
<b>Gebrauch</b>	Anordnung der Schubladen, Abstellflächen und Ablagen wie im Auslieferungszustand.	
	Gerätetür nur bei Bedarf und so kurz wie möglich öffnen. Lebensmittel gut sortiert einordnen.	Häufiges und langes Türöffnen bedeuten Kälteverlust und einströmende warme Raumluft. Das Kältegerät versucht herunterzukühlen, und die Laufzeit des Kompressors erhöht sich.
	Zum Einkaufen eine Kühltasche mitnehmen, und Lebensmittel zügig im Kältegerät verstauen. Entnommenes möglichst schnell wieder zurückstellen, bevor es sich zu sehr erwärmt. Warme Speisen und Getränke erst außerhalb des Kältegeräts abkühlen lassen.	Warme Speisen und auf Außentemperatur erwärmte Lebensmittel bringen Wärme in das Kältegerät. Das Kältegerät versucht herunterzukühlen, und die Laufzeit des Kompressors erhöht sich.
	Lebensmittel gut verpackt oder gut abgedeckt einordnen.	Verdunsten und Kondensieren von Flüssigkeiten in der Kühlzone verursacht Kälteleistungsverluste.
	Gefrierwaren zum Auftauen in die Kühlzone legen.	
	Fächer nicht überfüllen, damit die Luft zirkulieren kann.	Eine verschlechterte Luftströmung verursacht Kälteleistungsverluste.

## Bedienblende



- ① Ein-/Aus-Taste
- ② SuperKühlen-Taste
- ③ Display
- ④ Menü Symbol  
(Einstellungsmodus:  
Verriegelung ein-/ausschalten;  
Temperatur in der PerfectFresh-Zone  
einstellen)
- ⑤ SuperKühlen-Symbol
- ⑥ Verriegelung-Symbol
- ⑦ Temperaturanzeige
- ⑧ Taste zum Einstellen der Temperatur
- ⑨ Tonwarner-Aus-Taste

# Gerätebeschreibung



- ① Bedienblende
- ② Ventilator
- ③ Eierablage / Abstellbord
- ④ Innenbeleuchtung
- ⑤ Abstellfläche
- ⑥ Flaschenbord
- ⑦ Trockenfach PerfectFresh-Zone
- ⑧ Tauwasser-Rinne und Tauwasser-Ablaufloch
- ⑨ Regler zum Einstellen der Luftfeuchtigkeit im Feuchtefach
- ⑩ Feuchtefach PerfectFresh-Zone (je nach Modell)

Die PerfectFresh-Zone erfüllt die Anforderung eines Kaltlagerfaches nach EN ISO 15502.

Diese Abbildung zeigt beispielhaft ein Gerätemodell.



## Nachkaufbares Zubehör

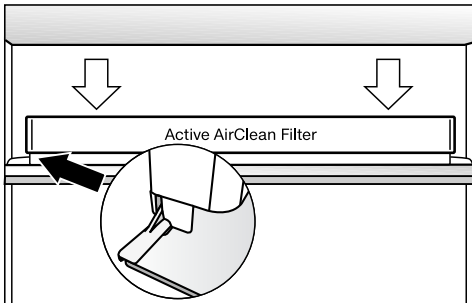
Abgestimmt auf das Kältegerät sind im Miele Sortiment hilfreiche Zubehöre und Reinigungs- und Pflegemittel erhältlich.

### Allzweck-Microfasertuch

Das Microfasertuch hilft bei der Entfernung von Fingerabdrücken und leichten Verschmutzungen auf Edelstahlfronten, Geräteblenden, Fenstern, Möbeln, Autofenstern usw.

### Geruchsfilter mit Halterung KKF-FF (Active AirClean)

Der Geruchsfilter neutralisiert unangenehme Gerüche in der Kühlzone und sorgt somit für eine bessere Luftqualität.

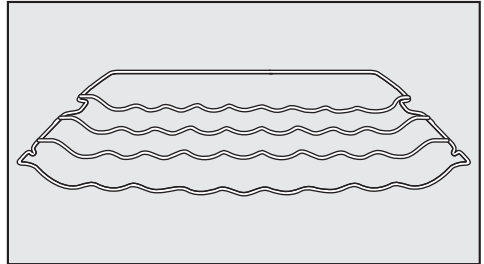


Die Halterung des Geruchsfilters wird auf die hintere Schutzleiste der Abstellfläche gesteckt und kann beliebig versetzt werden.

### Tausch Geruchsfilter KKF-RF (Active AirClean)

Passende Tauschfilter für die Halterung (Active AirClean) sind erhältlich. Der Austausch der Geruchsfilter wird alle 6 Monate empfohlen.

## Flaschenablage



Mit der Flaschenablage können Sie Flaschen waagrecht in der Kühlzone lagern und somit platzsparend aufbewahren.

Die Flaschenablage kann variabel in der Kühlzone eingesetzt werden.

### Geteilte Abstellfläche

Um hohes Kühlgut, wie z. B. hohe Flaschen oder Gefäße, stellen zu können, gibt es eine geteilte Abstellfläche, bei der das vordere Teil vorsichtig unter das hintere geschoben werden kann.

Nachkaufbares Zubehör können Sie im Miele Webshop bestellen. Sie erhalten diese Produkte auch über den Miele Kundendienst (siehe Ende dieser Gebrauchs- und Montageanleitung) und bei Ihrem Miele Fachhändler.

# Kältegerät ein- und ausschalten

## Vor dem ersten Benutzen

### Verpackungsmaterialien entfernen

- Entfernen Sie sämtliche Verpackungsmaterialien aus dem Innenraum.

### Schutzfolie abziehen

Die Edelstahlleisten auf den Abstellborden und Abstellflächen sind mit einer Schutzfolie versehen, die als Transportschutz dient.

- Ziehen Sie die Schutzfolie von den Edelstahlleisten ab.

### Kältegerät reinigen

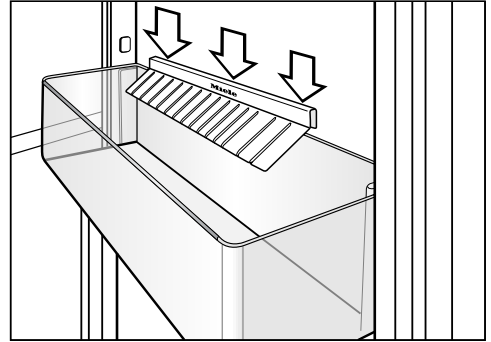
Beachten Sie dazu bitte die entsprechenden Hinweise im Kapitel „Reinigung und Pflege“.

- Reinigen Sie das Schrankinnere und das Zubehör.

## Zubehör

### Flaschenhalter aufstecken

Die Lamellen des Flaschenhalters ragen in das Flaschenbord und geben den Flaschen beim Öffnen und Schließen der Gerätetür einen besseren Halt.



- Stecken Sie den Flaschenhalter mittig auf die hintere Kante des Flaschenbords.

## Kältegerät einschalten



- Drücken Sie die Ein-/Aus-Taste.

Das Kältegerät beginnt zu kühlen, und die Temperaturanzeige zeigt die gewünschte Temperatur an. Die Innenbeleuchtung leuchtet bei geöffneter Gerätetür.

Damit die Temperatur tief genug ist, lassen sie das Kältegerät einige Stunden vorkühlen, bevor Sie erstmals Lebensmittel einlegen.

## Kältegerät ausschalten



- Drücken Sie die Ein-/Aus-Taste, bis das Display erlischt.  
Ist das nicht möglich, ist die Verriegelung eingeschaltet (siehe "Weitere Einstellungen vornehmen - Verriegelung ausschalten").

Die Innenbeleuchtung geht aus, und die Kühlung ist ausgeschaltet.

## Bei längerer Abwesenheit

Wird das Kältegerät bei längerer Abwesenheit ausgeschaltet, aber nicht gereinigt, besteht im geschlossenen Zustand Gefahr von Schimmelbildung.

Reinigen Sie das Kältegerät unbedingt.

Wenn Sie das Kältegerät längere Zeit nicht benutzen, dann beachten Sie Folgendes:

- Schalten Sie das Kältegerät aus.
- Ziehen Sie den Netzstecker, oder schalten Sie die Sicherung der Hausinstallation aus.
- Tauen Sie das Gefrierfach (je nach Modell) ab.
- Reinigen Sie das Kältegerät und lassen Sie das Kältegerät geöffnet, um es ausreichend zu belüften und Geruchsbildung zu vermeiden.

# Die richtige Temperatur

---

Die richtige Temperatureinstellung ist für die Lagerung der Lebensmittel sehr wichtig. Durch Mikroorganismen verderben die Lebensmittel schnell, was durch die richtige Lagertemperatur verhindert oder verzögert werden kann. Die Temperatur beeinflusst die Wachstumsgeschwindigkeit der Mikroorganismen. Mit sinkender Temperatur verlangsamen sich diese Vorgänge.

Die Temperatur im Kältegerät erhöht sich:

- je häufiger und länger die Gerätetür geöffnet wird
- je mehr Lebensmittel eingelagert werden
- je wärmer die frisch eingelagerten Lebensmittel sind
- je höher die Umgebungstemperatur des Kältegeräts ist. Das Kältegerät ist für eine bestimmte Klimaklasse (Raumtemperaturbereich) ausgelegt, deren Grenzen eingehalten werden müssen.

## ... in der Kühlzone und in der PerfectFresh-Zone

In der Kühlzone empfehlen wir eine Kühltemperatur von **4 °C**.

In der PerfectFresh-Zone wird die Temperatur automatisch geregelt und liegt im Bereich von **0 bis 3 °C**.

## Automatische Temperaturverteilung (DynaCool)

Das Kältegerät schaltet automatisch den Ventilator zu, sobald die Kühlung der Kühlzone einschaltet. Damit wird die Kälte in der Kühlzone gleichmäßig verteilt, so dass die eingelagerten Lebensmittel alle annähernd mit derselben Temperatur gekühlt werden.

## Temperaturanzeige

Die Temperaturanzeige im Display zeigt im Normalbetrieb die **mittlere, tatsächliche Kühlzonentemperatur** an, die momentan im Kältegerät herrscht.

Je nach Raumtemperatur und Einstellung kann es einige Stunden dauern, bis die gewünschte Temperatur erreicht und dauerhaft angezeigt wird.

## Temperatur einstellen

Wenn die Gerätetür sehr häufig geöffnet wird, große Mengen Lebensmittel eingelegt werden oder die Umgebungstemperatur hoch ist, ist eine Einstellung von **3 °C bis 5 °C** empfehlenswert.

Die Temperatur ist einstellbar von 9 °C bis 3 °C.




■ Drücken Sie so oft die Taste zum Einstellen der Temperatur, bis die gewünschte Temperatur in der Temperaturanzeige angezeigt wird.

Beim ersten Drücken wird der zuletzt eingestellte Temperaturwert blinkend angezeigt.

Dann verändert sich der Temperaturwert fortlaufend: Ist der Wert 9 °C erreicht, wird wieder mit 3 °C begonnen.

Der neu gewählte Temperaturwert wird nach kurzer Zeit automatisch übernommen und erscheint im Display. Die Temperatur im Kältegerät stellt sich nun langsam auf diesen Wert ein.

■ Drücken Sie so oft die Taste , bis die gewünschte Temperatur in der Temperaturanzeige angezeigt wird.

Beim ersten Drücken wird der zuletzt eingestellte Temperaturwert blinkend angezeigt.

Dann verändert sich der Temperaturwert fortlaufend: Ist der Wert 9 °C erreicht, wird wieder mit 3 °C begonnen.

Der neu gewählte Temperaturwert wird nach kurzer Zeit automatisch übernommen und erscheint im Display.

Die Temperatur im Kältegerät stellt sich nun langsam auf diesen Wert ein.

# Die richtige Temperatur

## Temperatur in der PerfectFresh-Zone verändern

In der PerfectFresh-Zone wird die Temperatur automatisch bei 0 bis 3 °C gehalten. Falls Sie es jedoch wärmer oder kälter wünschen, da Sie z. B. Fisch lagern möchten, dann können Sie die Temperatur geringfügig verändern.

Die Voreinstellung der Temperatur in der PerfectFresh-Zone liegt bei *b5*. Bei einer Einstellung von *b1* bis *b4* werden eventuell Minustemperaturen erreicht. Lebensmittel können gefrieren!

## Temperatur einstellen



- Drücken Sie für ca. 5 Sekunden die SuperKühlen-Taste.

Das Symbol Menü  $\equiv$  leuchtet und im Display blinkt *c*. Der Einstellungsmodus ist nun aktiviert.



- Drücken Sie so lange die Einstelltaste für die Temperatur, bis im Display *b* blinkt.



- Drücken Sie kurz die SuperKühlen-Taste, um die Funktion aufzurufen.

Im Display erscheint *b* und der zuletzt eingestellte Wert.



- Durch Drücken der Einstelltaste für die Temperatur können Sie nun die Temperatur in der PerfectFresh-Zone verändern. Sie können zwischen den Stufen *1* bis *9* wählen:  
*1*: niedrigste Temperatur,  
*9*: höchste Temperatur.



- Drücken Sie die SuperKühlen-Taste, um die Einstellungen zu speichern.



- Drücken Sie die Ein-/Aus-Taste, um den Einstellungsmodus zu verlassen.

Im Display wird wieder die Temperatur der Kühlzone angezeigt.

Die neu eingestellte Temperatur für die PerfectFresh-Zone stellt sich langsam ein.

## Funktion SuperKühlen

Mit der Funktion SuperKühlen wird die Kühlzone sehr schnell auf den kältesten Wert abgekühlt (abhängig von der Raumtemperatur).

Das SuperKühlen einzuschalten empfiehlt sich besonders, wenn Sie große Mengen frisch eingelagerter Lebensmittel oder Getränke schnell abkühlen möchten.

### SuperKühlen einschalten



- Drücken Sie die SuperKühlen-Taste.

Das Symbol SuperKühlen ☼ leuchtet. Die Temperatur in der Kühlzone sinkt, da das Kältegerät mit höchstmöglicher Kälteleistung arbeitet.

## SuperKühlen ausschalten

Die Funktion SuperKühlen schaltet sich automatisch nach ca. 12 Stunden aus. Das Symbol SuperKühlen ☼ erlischt, und das Kältegerät arbeitet wieder mit normaler Kälteleistung.

Um Energie zu sparen, können Sie die Funktion SuperKühlen selber ausschalten, sobald die Lebensmittel oder Getränke kühl genug sind.



- Drücken Sie die SuperKühlen-Taste, so dass das Symbol ☼ erlischt.

Die Kühlung des Kältegerätes arbeitet wieder mit normaler Leistung.

# Türalarm

---

Das Kältegerät ist mit einem Warnsystem ausgestattet, um einen Energieverlust bei offen stehender Gerätetür zu vermeiden.

## Türalarm

Wenn die Gerätetür länger als 60 Sekunden offen steht, ertönt ein Warnton.

Sobald die Gerätetür geschlossen wird, verstummt der Warnton.

### Türalarm vorzeitig ausschalten

Sollte Sie der Warnton stören, können Sie ihn vorzeitig ausschalten.



- Drücken Sie die Tonwarner-Aus-Taste.

Der Warnton verstummt.

Im Einstellungsmodus können Sie den Warnton nicht vorzeitig ausschalten.



# Weitere Einstellungen vornehmen

## Einstellungsmodus

Bestimmte Einstellungen am Kältegerät können Sie im Einstellungsmodus vornehmen.

Temperatur in der PerfectFresh-Zone verändern	b
Verriegelung ein-/ausschalten	c

Wie Sie die **Temperatur in der PerfectFresh-Zone verändern**, wird im Kapitel „Die richtige Temperatur“ beschrieben.

Wie Sie die **Verriegelung ein- und ausschalten**, wird im Folgenden beschrieben.

Der Einstellungsmodus wird im Display durch das Symbol Menü '≡' angezeigt.

## Verriegelung ein-/ausschalten

Mit der Verriegelung können Sie das Kältegerät vor ungewolltem Ausschalten sichern.

### – Verriegelung einschalten



- Drücken Sie für ca. 5 Sekunden die SuperKühlen-Taste.

Das Symbol Menü '≡' leuchtet, und im Display blinkt c. Der Einstellungsmodus ist nun aktiviert.



- Drücken Sie kurz die SuperKühlen-Taste, um die Funktion Verriegelung aufzurufen.

Im Display erscheint c1.

## Weitere Einstellungen vornehmen

---



- Drücken Sie kurz die SuperKühlen-Taste, um die Verriegelung einzuschalten.

Das Symbol Verriegelung  leuchtet.



- Drücken Sie kurz die SuperKühlen-Taste, um die Verriegelung auszuschalten.

Das Symbol Verriegelung  erlischt.



- Zum Verlassen des Einstellungsmodus drücken Sie die Ein-/Aus-Taste.

Im Display wird die Temperatur angezeigt.





- Zum Verlassen des Einstellungsmodus drücken Sie die Ein-/Aus-Taste.

Im Display wird die Temperatur der Kühlzone angezeigt.

### – Verriegelung ausschalten



- Drücken Sie für ca. 5 Sekunden die SuperKühlen-Taste.

Das Symbol Verriegelung  und das Symbol Menü  leuchten, und im Display blinkt  $\epsilon$ .


Der Einstellungsmodus ist nun aktiviert.



- Drücken Sie kurz die SuperKühlen-Taste, um die Funktion Verriegelung aufzurufen.


Im Display erscheint  $\epsilon D$ .

# Lebensmittel in der Kühlzone lagern

 Explosionsgefahr durch zündfähige Gasgemische.

Zündfähige Gasgemische können sich durch elektrische Bauteile entzünden.

Lagern Sie keine explosiven Stoffe und keine Produkte mit brennbaren Treibgasen (z. B. Spraydosen) im Kältegerät. Entsprechende Spraydosen sind erkennbar an der aufgedruckten Inhaltsangabe oder einem Flammensymbol. Eventuell austretende Gase können sich durch elektrische Bauteile entzünden.

 Beschädigungsgefahr durch fett- oder ölhaltige Lebensmittel.

Falls Sie im Kältegerät oder in der Gerätetür fett- oder ölhaltige Lebensmittel lagern, können Spannungsrisse im Kunststoff entstehen, so dass der Kunststoff bricht oder reißt.

Achten Sie darauf, dass eventuell auslaufendes Fett oder Öl nicht die Kunststoffteile des Kältegeräts berührt.

Wenn die Luftzirkulation nicht ausreicht, verringert sich die Kühlleistung und der Energieverbrauch steigt.

Verdecken Sie nicht den Ventilator an der Rückwand.

**Tipp:** Lagern Sie die Lebensmittel nicht so, dass sie die Rückwand der Kühlzone berühren. Die Lebensmittel könnten sonst an der Rückwand anfrieren.

Dies ist ein Kältegerät mit automatischer dynamischer Kühlung, bei dem sich bei laufendem Ventilator eine gleichmäßige Temperatur einstellt. Die unterschiedlichen Kältezonen sind somit weniger stark ausgeprägt.

## Wärmster Bereich

Der wärmste Bereich in der Kühlzone ist ganz oben im vorderen Bereich und in der Gerätetür. Verwenden Sie diesen Bereich z. B. zur Lagerung von Butter, damit sie streichfähig bleibt und für Käse, damit er sein Aroma behält.

## Kältester Bereich

Der kälteste Bereich in der Kühlzone ist direkt über der Trennplatte zur PerfectFresh-Zone und an der Rückwand. Noch niedrigere Temperaturen herrschen allerdings in den Fächern der PerfectFresh-Zone.

Verwenden Sie diese Bereiche in der Kühlzone und in der PerfectFresh-Zone für alle empfindlichen und leicht verderblichen Lebensmittel, wie z. B.:

- Fisch, Fleisch, Geflügel
- Wurstwaren, Fertiggerichte
- Eier- oder Sahnepfeisen/-gebäck

## Verschiedene Kühlbereiche

Aufgrund der natürlichen Luftzirkulation stellen sich in der Kühlzone unterschiedliche Temperaturbereiche ein.

Die kalte, schwere Luft sinkt in den unteren Bereich der Kühlzone. Nutzen Sie die unterschiedlichen Kältezonen beim Einlagern der Lebensmittel.

**Tipp:** Lagern Sie die Lebensmittel nicht zu dicht beieinander, so dass die Luft gut zirkulieren kann.

# Lebensmittel in der Kühlzone lagern

---

- frischer Teig, Kuchen-, Pizza-, Quiche Teig
- Rohmilchkäse und andere Rohmilchprodukte
- folienverpacktes Fertiggemüse
- allgemein alle frischen Lebensmittel (deren Mindesthaltbarkeitsdatum bezieht sich auf eine Aufbewahrungstemperatur von mindestens 4 °C)

## Für die Kühlzone nicht geeignet

Nicht alle Lebensmittel eignen sich für die Lagerung bei Temperaturen unter 5 °C, da sie kälteempfindlich sind. Je nach Lebensmittel können sich bei einer zu kalten Lagerung das Aussehen, die Konsistenz, der Geschmack und/oder der Vitamingehalt des Lebensmittels verändern.

Zu diesen kälteempfindlichen Lebensmitteln gehören unter anderem:

- Ananas, Avocados, Bananen, Granatapfel, Mangos, Melonen, Papayas, Passionsfrüchte, Zitrusfrüchte (wie Zitronen, Orangen, Mandarinen, Grapefruit)
- Obst (das nachreifen soll)
- Auberginen, Gurken, Kartoffeln, Paprika, Tomaten, Zucchini
- Hartkäse (wie Parmesan, Bergkäse)

## Hinweise zum Einkauf von Lebensmitteln

Die wichtigste Voraussetzung für eine lange Lagerdauer ist die Frische der Lebensmittel, wenn sie eingelagert werden. Diese Ausgangsfrische ist von entscheidender Bedeutung.

Achten Sie auch auf das Haltbarkeitsdatum und die richtige Lagertemperatur.

Die Kühlkette sollte möglichst nicht unterbrochen werden, wenn Sie z. B. Lebensmittel im warmen Auto transportieren.

**Tipp:** Nehmen Sie zum Einkaufen eine Kühltasche mit, und verstauen Sie anschließend die Lebensmittel zügig im Kältegerät.

## Lebensmittel richtig lagern

Bewahren Sie Lebensmittel in der Kühlzone verpackt oder gut zugedeckt auf (in der PerfectFresh-Zone gibt es Ausnahmen). So wird die Annahme von Fremdgerüchen, ein Austrocknen der Lebensmittel und die Übertragung eventuell vorhandener Keime vermieden. Dies ist besonders bei der Lagerung tierischer Lebensmittel zu berücksichtigen. Achten Sie darauf, dass insbesondere Lebensmittel wie rohes Fleisch und Fisch nicht in Kontakt mit anderen Lebensmitteln geraten.

Bei korrekter Einstellung der Temperatur und einer entsprechenden Hygiene kann die Haltbarkeit der Lebensmittel deutlich verlängert werden.

# Lebensmittel in der PerfectFresh-Zone lagern

In der PerfectFresh-Zone herrschen optimale Lagerbedingungen für Obst, Gemüse, Fisch, Fleisch und Milchprodukte. Die Lebensmittel bleiben wesentlich länger frisch, Geschmack und Vitamine bleiben erhalten.

In der PerfectFresh-Zone wird die Temperatur automatisch geregelt, sie liegt im Bereich von 0 bis 3 °C. Das sind niedrigere Temperaturen als in einer herkömmlichen Kühlzone, für kälteunempfindliche Lebensmittel ist dies jedoch die optimale Lagertemperatur. Da sich die Haltbarkeit bei dieser Temperatur verlängert, können die Lebensmittel wesentlich länger ohne Frischeverlust gelagert werden.

Zusätzlich kann in der PerfectFresh-Zone die enthaltene Luftfeuchtigkeit so reguliert werden, dass sie den eingelagerten Lebensmitteln entspricht. Eine erhöhte Luftfeuchtigkeit bewirkt, dass die Lebensmittel ihre eigene Feuchtigkeit behalten und nicht so schnell austrocknen. Sie bleiben über einen längeren Zeitraum knackig und frisch.

Bedenken Sie, dass ein guter Ausgangszustand der Lebensmittel ausschlaggebend ist für ein gutes Lagerergebnis!

Nehmen Sie die Lebensmittel ca. 30 bis 60 Minuten vor dem Verzehr aus der PerfectFresh-Zone heraus. Erst bei Raumtemperatur entfalten sich Aroma und Geschmack.

## Die PerfectFresh-Zone ist in zwei Bereiche unterteilt:

- Im oberen **Trockenfach** herrscht eine Temperatur von 0 bis 3 °C, die Luftfeuchtigkeit ist nicht erhöht  $\delta$ . Hier lagern Sie Fisch, Fleisch, Milchprodukte und Lebensmittel aller Art, sofern diese verpackt sind.
- Im unteren **Feuchtfach** (je nach Modell in unterschiedlicher Anzahl) herrscht eine Temperatur von 0 bis 3 °C, die Luftfeuchtigkeit ist je nach Position des Schiebereglers nicht erhöht  $\delta$  oder erhöht  $\delta\delta$ . Ist die Luftfeuchtigkeit erhöht, lagern Sie hier Obst und Gemüse.

# Lebensmittel in der PerfectFresh-Zone lagern

---

## Trockenfach $\delta$

Das Trockenfach eignet sich besonders zum Lagern leicht verderblicher Lebensmittel wie:

- Frischer Fisch, Schalen- und Krustentiere;
- Fleisch, Geflügel, Wurst;
- Feinkostsalate;
- Molkereiprodukte wie Joghurt, Käse, Sahne, Quark etc;
- Darüber hinaus können Sie hier Lebensmittel aller Art lagern, sofern diese verpackt sind.

Beim Trockenfach steht die niedrige Temperatur im Vordergrund. Die Luftfeuchtigkeit im Trockenfach entspricht annähernd der Luftfeuchtigkeit in einer herkömmlichen Kühlzone.

Beachten Sie, dass eiweißreichere Lebensmittel schneller verderben. Das heißt, Schalen- und Krustentiere verderben z. B. schneller als Fisch, und Fisch verdirbt schneller als Fleisch.

Bewahren Sie diese Lebensmittel aus hygienischen Gründen nur **zugedeckt oder verpackt** auf.

## Feuchtfach $\delta, \delta\delta$

Das Feuchtfach verfügt über einen Schieberegler, mit dem Sie die im Feuchtfach enthaltene Luftfeuchtigkeit regulieren können.

Stellen Sie dazu den Schieberegler auf die Einstellung  $\delta$  bzw.  $\delta\delta$ .

### Nicht erhöhte Luftfeuchtigkeit $\delta$

Bei dieser Einstellung  $\delta$  wird aus dem Feuchtfach ein Trockenfach – der Schieberegler öffnet die Öffnungen zum Fach, so dass die Feuchtigkeit entweicht (siehe „Trockenfach  $\delta$ “).

### Erhöhte Luftfeuchtigkeit $\delta\delta$

Bei dieser Einstellung  $\delta\delta$  eignet sich das Feuchtfach zum Lagern von Obst und Gemüse.

Der Schieberegler verschließt die Öffnungen zum Fach, so dass die enthaltene Feuchtigkeit erhalten bleibt.

Die Höhe der Luftfeuchtigkeit im Feuchtfach hängt grundsätzlich von der Art und Menge der eingelagerten Lebensmittel ab, wenn Sie diese unverpackt lagern.

Bei einer geringen Beladung kann die Feuchtigkeit zu niedrig sein.

**Tipp:** Verpacken Sie die Lebensmittel bei geringer Beladung in luftdichten Verpackungen.

Bei einer erhöhten Luftfeuchtigkeit im Feuchtfach kann es am Boden sowie unterhalb des Deckels zur Entstehung von Kondenswasser kommen.

Entfernen Sie das Kondenswasser mit einem Tuch.

# Lebensmittel in der PerfectFresh-Zone lagern

---

**Falls Sie mit dem Ergebnis Ihrer eingelagerten Lebensmittel nicht zufrieden sind (die Lebensmittel z. B. bereits nach kurzer Aufbewahrungsdauer schlapp oder welk wirken), berücksichtigen Sie noch einmal die folgenden Hinweise:**

- Lagern Sie nur frische Lebensmittel ein. Der Einlagerungszustand der Lebensmittel ist ausschlaggebend für das Frischeergebnis.
- Reinigen Sie vor dem Einlagern der Lebensmittel die Fächer in der PerfectFresh-Zone.
- Tropfen Sie sehr feuchte Lebensmittel vor der Einlagerung ab.
- Lagern Sie keine kälteempfindlichen Lebensmittel in der PerfectFresh-Zone (siehe Kapitel „Für den Kühlschrank nicht geeignet“).
- Wählen Sie für die Lagerung des Lebensmittels das richtige PerfectFresh-Fach sowie die richtige Position des Schiebereglers für das Feuchtefach aus (nicht erhöhte oder erhöhte Luftfeuchtigkeit).
- Eine erhöhte Luftfeuchtigkeit  $\delta\delta$  im Feuchtefach wird allein durch die in den eingelagerten Lebensmitteln enthaltene Feuchtigkeit erreicht, d. h., je mehr Lebensmittel im Fach gelagert sind, desto höher ist die Feuchtigkeit. Falls sich zu viel Feuchtigkeit auf dem Boden des Fachs sammelt und die Lebensmittel beeinträchtigt werden, entfernen Sie das Kondenswasser vor allem vom Boden und unterhalb des Deckels mit einem Tuch oder legen Sie einen Rost oder Ähnliches hinein, so dass die überflüssige Feuchtigkeit absickern kann.  
Falls die Luftfeuchtigkeit einmal zu niedrig sein sollte, verpacken Sie die Lebensmittel in luftdichten Verpackungen.
- Falls Sie das Gefühl haben, dass die Temperatur in der PerfectFresh-Zone zu hoch oder zu niedrig ist, versuchen Sie zunächst, diese über die Kühlzone zu regulieren, indem Sie dort die Temperatur geringfügig um 1 bis 2 °C verändern. Spätestens, wenn sich Eiskristalle auf den Böden der PerfectFresh-Fächer gebildet haben, muss die Temperatur erhöht werden, da die Lebensmittel sonst Kaltlagerschäden nehmen.

# Innenraum gestalten

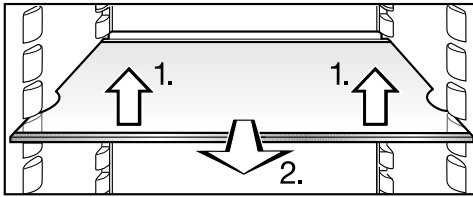
## Abstellbord/Flaschenbord versetzen

**Tip:** Versetzen Sie die Abstellborde/Flaschenborde in der Gerätetür nur im unbeladenen Zustand.

- Schieben Sie das Abstellbord/Flaschenbord nach oben, und nehmen Sie es nach vorn heraus.
- Setzen Sie das Abstellbord/Flaschenbord an beliebiger Stelle wieder ein. Achten Sie darauf, dass es richtig und fest auf die Erhebungen gedrückt ist.

## Abstellflächen versetzen

Die Abstellflächen können Sie je nach Höhe des Kühlgutes versetzen:

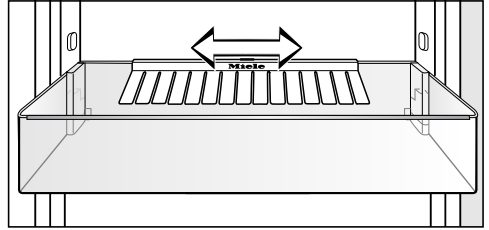


- Die Abstellfläche vorne leicht anheben, ein Stück nach vorne ziehen, mit der Aussparung über die Auflagerrippen heben und nach oben oder unten versetzen.

Der Anschlagrand an der hinteren Schutzleiste muss nach oben zeigen, damit die Lebensmittel die Rückwand nicht berühren und anfrieren.

Die Abstellflächen sind durch Auszugstopps gegen unbeabsichtigtes Herausziehen gesichert.

## Flaschenhalter verschieben



Sie können den Flaschenhalter nach rechts oder links verschieben. Dadurch entsteht mehr Platz für Getränkekartons.

Der Flaschenhalter kann (z. B. zur Reinigung) ganz entnommen werden:

- Schieben Sie das Flaschenbord nach oben, und nehmen Sie es nach vorn heraus.
- Ziehen Sie den Flaschenhalter von der hinteren Kante des Flaschenbords nach oben ab.



## Schubladen der PerfectFresh-Zone entnehmen

Die Schubladen der PerfectFresh-Zone sind auf Teleskopschienen geführt und können zum Be- und Entladen oder zu Reinigungszwecken herausgenommen werden:

Entfernen Sie zur leichteren Entnahme der Schubladen das Flaschenbord in der Gerätetür.

- Ziehen Sie die Schublade bis zum Anschlag heraus, und heben Sie sie nach oben hin ab.

Schieben Sie die Auszugsschienen anschließend wieder ein. So können Sie Beschädigungen vermeiden!

- Ziehen Sie den Deckel zwischen den Schubladen vorsichtig ein Stück nach vorn, und nehmen Sie ihn nach unten hin ab.
- Zum Wiedereinsetzen heben Sie den Schubladen-Deckel von unten nach oben in die Aufnahmehalterungen. Schieben Sie ihn dann nach hinten, bis er einrastet.

## Schublade einsetzen

- Legen Sie die Schublade auf die vollständig hineingeschobenen Auszugsschienen.
- Schieben Sie sie in das Kältegerät, bis die Schublade einrastet.

## Geruchsfilter versetzen

Der Geruchsfilter mit Halterung KKF-FF (Active AirClean) ist als Nachkaufbares Zubehör erhältlich (siehe Kapitel „Zubehör“, Abschnitt „Nachkaufbares Zubehör“.)

### **Achten Sie bei sehr stark riechenden Lebensmitteln (z. B. sehr würzigem Käse) auf Folgendes:**

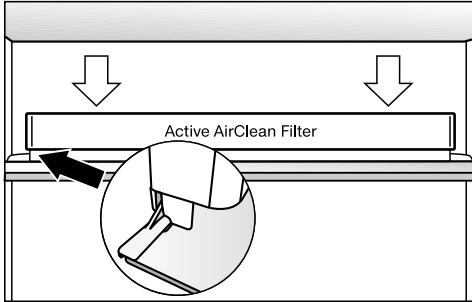
- Setzen Sie die Halterung mit den Geruchsfiltern auf die Abstellfläche, auf der diese Lebensmittel gelagert werden.
- Wechseln Sie die Geruchsfilter je nach Bedarf früher aus.
- Setzen Sie weitere Geruchsfilter (mit Halterung) in das Kältegerät (siehe Kapitel „Zubehör“, Abschnitt „Nachkaufbares Zubehör“).

# Innenraum gestalten

---

Die Halterung der Geruchsfilter sitzt auf der hinteren Schutzleiste der Abstellfläche.

- Um den Geruchsfilter zu versetzen, ziehen Sie die Halterung für die Geruchsfilter nach oben von der Schutzleiste ab.



- Setzen Sie die Halterung auf die Schutzleiste der gewünschten Abstellfläche.

## **Kühlzone und PerfectFresh-Zone**

Die Kühlzone und die PerfectFresh-Zone tauen automatisch ab.

Während der Kompressor läuft, können sich funktionsbedingt an der Rückwand der Kühlzone und PerfectFresh-Zone Reif und Wasserperlen bilden. Diese brauchen Sie nicht zu entfernen, da sie automatisch durch die Wärme des Kompressors verdunsten.


Das Tauwasser läuft über eine Tauwasser-Rinne und durch ein Tauwasser-Ablaufrohr in ein Verdunstungssystem an der Rückseite des Kältegeräts.

Halten Sie die Tauwasser-Rinne und das Tauwasser-Ablaufloch sauber. Das Tauwasser muss immer ungehindert abfließen können.

# Reinigung und Pflege

---

Achten Sie darauf, dass kein Wasser in die Elektronik oder in die Beleuchtung gelangt.

 Beschädigungsgefahr durch eindringende Feuchtigkeit.

Der Dampf eines Dampfreinigers kann Kunststoffe und elektrische Komponenten beschädigen. Verwenden Sie keinen Dampfreiniger, um das Kältegerät zu reinigen.

Durch das Tauwasser-Ablaufloch darf kein Reinigungswasser laufen.

Das Typenschild im Innenraum des Kältegeräts darf nicht entfernt werden. Es wird im Fall einer Störung benötigt.

## Hinweise zum Reinigungsmittel

Um die Oberflächen nicht zu beschädigen, verwenden Sie bei der Reinigung **keine**

- soda-, ammoniak-, säure- oder chloridhaltigen Reinigungsmittel
- kalklösenden Reinigungsmittel
- scheuernden Reinigungsmittel (z. B. Scheuermilch, Putzsteine)
- lösemittelhaltigen Reinigungsmittel
- Edelstahl-Reinigungsmittel
- Geschirrspülmaschinen-Reiniger
- Backofensprays
- Glasreiniger,
- scheuernden harten Schwämme und Bürsten (z. B. Topfschwämme)
- Schmutzradierer
- scharfen Metallschaber.

Verwenden Sie im Innenraum des Kältegeräts nur lebensmittelunbedenkliche Reinigungs- und Pflegemittel.

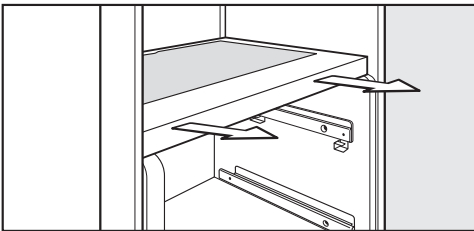
Wir empfehlen zur Reinigung lauwar-  
mes Wasser und etwas Handspülmittel.

## Das Kältegerät zur Reinigung vorbereiten

- Schalten Sie das Kältegerät aus.

Das Display erlischt, und die Kühlung ist ausgeschaltet.

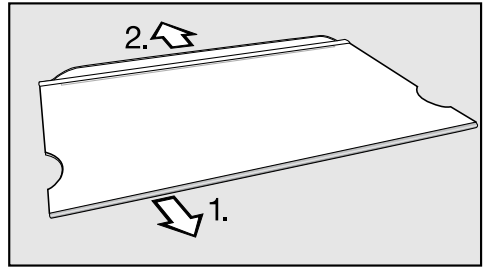
- Ziehen Sie den Netzstecker oder schalten Sie die Sicherung der Hausinstallation aus.
- Nehmen Sie die Lebensmittel aus dem Kältegerät, und lagern Sie sie an einem kühlen Ort.
- Entnehmen Sie die Schubladen der PerfectFresh-Zone und den jeweiligen Schubladen-Deckel (siehe „Innenraum gestalten - Schubladen der PerfectFresh-Zone“).
- Entnehmen Sie die Glasplatte, die in die Trennplatte eingelassen ist.



- Fassen Sie die Trennplatte mit beiden Händen an, und ziehen Sie sie heraus.
- Nehmen Sie alle weiteren Teile, die herausgenommen werden können, zur Reinigung heraus.

## Abstellfläche zerlegen

- Legen Sie die Abstellfläche auf eine weiche Unterlage (z. B. ein Geschirrtuch) auf die Arbeitsfläche.



- Nehmen Sie die Leisten ab:

1. Ziehen Sie an einer Seite beginnend die Edelstahlleiste ab.
  2. Ziehen Sie die Schutzleiste ab.
- Befestigen Sie die Leisten nach der Reinigung wieder an der Abstellfläche.

# Reinigung und Pflege

---

## Innenraum und Zubehör reinigen

Reinigen Sie das Kältegerät regelmäßig, mindestens aber einmal im Monat.

Lassen Sie Verschmutzungen nicht erst antrocknen, sondern entfernen Sie diese sofort.

- Reinigen Sie die Innenräume mit lauwarmem Wasser und etwas Handspülmittel. Wischen Sie nach der Reinigung mit klarem Wasser nach, und trocknen Sie alles mit einem Tuch.

Die Edelstahlteile an den Abstellflächen sind **nicht** geschirrspülmaschineneeignet.

Entfernen Sie die Leisten, bevor Sie die Abstellflächen in die Geschirrspülmaschine legen.

Folgende Teile sind **nicht geschirrspülmaschineneeignet**:

- die Edelstahlleisten
- die hinteren Schutzleisten an den Abstellflächen
- alle Schubladen und Schubladendeckel (je nach Modell enthalten)
- die Trennplatte
- Reinigen Sie dieses Zubehör von Hand.

Folgende Teile sind **geschirrspülmaschineneeignet**:

Die Temperatur des gewählten Geschirrspülmaschinenprogramms darf maximal 55 °C betragen.

Durch den Kontakt mit Naturfarbstoffen, z. B. in Karotten, Tomaten und Ketchup können sich Kunststoffteile in der Geschirrspülmaschine verfärben. Diese Verfärbung beeinflusst nicht die Stabilität der Teile.

- der Flaschenhalter, die Eierablage (je nach Modell enthalten)
- die Flaschen- und Abstellborde in der Innentür
- die Abstellflächen (ohne Leisten)


- Reinigen Sie die Tauwasser-Rinne und das -Ablaufrohr häufiger mit einem Stäbchen oder Ähnlichem, damit das Tauwasser ungehindert ablaufen kann.

Nehmen Sie dazu die Schubladen der PerfectFresh-Zone heraus.

Achten Sie beim Reinigen darauf, dass das Spezialfett in den Teleskopschienen nicht herausgewaschen wird.

- Die Schubladen der PerfectFresh-Zone sind auf Teleskopschienen geführt. Reinigen Sie die Teleskopschienen mit einem feuchten Tuch.
- Lassen Sie das Kältegerät noch für eine kurze Zeit geöffnet, um es ausreichend zu belüften und Geruchsbildung zu vermeiden.

## Türdichtung reinigen

 Beschädigungsgefahr durch falsche Reinigung.

Bei der Behandlung der Türdichtung mit Ölen oder Fetten kann diese porös werden.

Behandeln Sie die Türdichtung nicht mit Ölen oder Fetten.

- Reinigen Sie die Türdichtung regelmäßig nur mit klarem Wasser, und trocknen Sie die Türdichtung anschließend gründlich mit einem Tuch.

## Be- und Entlüftungsquerschnitte reinigen

Staubablagerungen erhöhen den Energieverbrauch.

- Reinigen Sie die Be- und Entlüftungsquerschnitte regelmäßig mit einem Pinsel oder Staubsauger (verwenden Sie dazu z. B. den Saugpinsel für Miele Staubsauger).

## Nach dem Reinigen

- Setzen Sie alle Teile in das Kältegerät.
- Schließen Sie das Kältegerät wieder an, und schalten Sie es ein.
- Schalten Sie die Funktion SuperKühlen für einige Zeit ein, damit die Kühlzone schnell kalt wird.
- Legen Sie die Lebensmittel in die Kühlzone, und schließen Sie die Gerätetür.

# Reinigung und Pflege

## Geruchsfilter wechseln

Der Geruchsfilter mit Halterung KKF-FF (Active AirClean) ist als Nachkaufbares Zubehör erhältlich (siehe Kapitel „Gerätebeschreibung“, Abschnitt „Zubehör“).

Wechseln Sie ca. alle 6 Monate die Geruchsfilter in der Halterung.

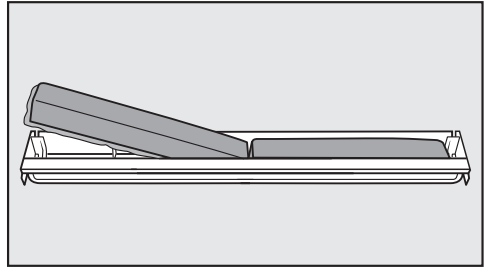
Tauschgeruchsfilter KKF-RF erhalten Sie beim Miele Kundendienst, im Fachhandel oder im Internetauftritt von Miele.

**Tipp:** Die Halterung für die Geruchsfilter ist geschirrspülmaschinengeeignet.

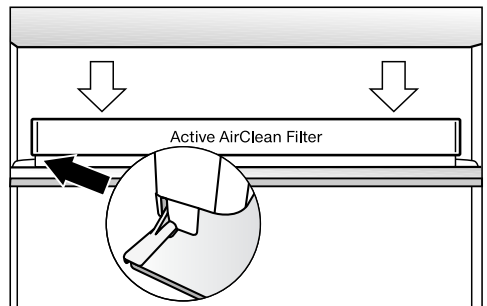
- Ziehen Sie die Halterung für die Geruchsfilter nach oben von der Abstellfläche ab.

Die eingesetzten Geruchsfilter dürfen nicht die Rückwand im Kältegerät berühren, da sie durch die Feuchtigkeit an der Rückwand mit dieser verkleben können.

Setzen Sie die neuen Geruchsfilter so tief in die Halterung, dass sie nicht über den Rand der Halterung hervorstehen.



- Entnehmen Sie die beiden Geruchsfilter, und setzen Sie die neuen Filter mit dem umlaufenden Rand nach unten in die Halterung ein.




- Stecken Sie die Aufnahme mittig auf den hinteren Anschlagrand einer beliebigen Abstellfläche, so dass sie dort einrastet.



Sie können die meisten Störungen und Fehler, zu denen es im täglichen Betrieb kommen kann, selbst beheben. In vielen Fällen können Sie Zeit und Kosten sparen, da Sie nicht den Kundendienst rufen müssen.

Die nachfolgenden Tabellen sollen Ihnen dabei helfen, die Ursachen einer Störung oder eines Fehlers zu finden und zu beseitigen.



Öffnen Sie bis zum Beheben der Störung möglichst nicht das Kältegerät, um den Kälteverlust so gering wie möglich zu halten.

Problem	Ursache und Behebung
<b>Das Kältegerät hat keine Kühlleistung, die Innenbeleuchtung funktioniert nicht bei geöffneter Gerätetür, und das Display leuchtet nicht.</b>	Das Kältegerät ist nicht eingeschaltet, und im Display leuchtet das Symbol Netzanschluss -CF. <ul style="list-style-type: none"> <li>■ Schalten Sie das Kältegerät ein.</li> </ul>
	Der Netzstecker steckt nicht richtig in der Steckdose. <ul style="list-style-type: none"> <li>■ Stecken Sie den Netzstecker in die Steckdose. Bei ausgeschaltetem Kältegerät erscheint im Display das Symbol Netzanschluss -CF.</li> </ul>
	Die Sicherung der Hausinstallation wurde ausgelöst. Das Kältegerät, die Hausspannung oder ein anderes Gerät könnten defekt sein. <ul style="list-style-type: none"> <li>■ Rufen Sie eine Elektrofachkraft oder den Kundendienst.</li> </ul>
<b>Im Display leuchtet das Symbol , das Kältegerät hat keine Kühlleistung, die Bedienung des Kältegerätes sowie die Innenbeleuchtung sind jedoch funktionsfähig.</b>	Die <b>Messeschaltung</b> ist eingeschaltet. Sie ermöglicht dem Fachhandel, das Kältegerät ohne eingeschaltete Kühlung zu präsentieren. Für den privaten Gebrauch benötigen Sie diese Einstellung nicht. <ul style="list-style-type: none"> <li>■ Erfragen Sie beim Kundendienst, wie Sie die Messschaltung an Ihrem Kältegerät ausschalten.</li> </ul>



# Was tun, wenn ...

Problem	Ursache und Behebung
<b>Der Kompressor läuft dauernd.</b>	Das ist kein Fehler. Um Energie zu sparen, schaltet der Kompressor bei geringem Kältebedarf auf eine niedrige Drehzahl. Dadurch erhöht sich die Laufzeit des Kompressors.
<b>Der Kompressor schaltet immer häufiger und länger ein, die Temperatur im Kältegerät ist zu niedrig.</b>	<p>Die Be- und Entlüftungsquerschnitte im Schrankumbau sind zugestellt oder verstaubt.</p> <ul style="list-style-type: none"> <li>■ Verdecken Sie nicht die Be- und Entlüftungsquerschnitte.</li> <li>■ Befreien Sie die Be- und Entlüftungsquerschnitte regelmäßig von Staub.</li> </ul> <p>Die Gerätetür wurde häufig geöffnet, oder es wurden große Mengen Lebensmittel frisch eingelagert.</p> <ul style="list-style-type: none"> <li>■ Öffnen Sie die Gerätetür nur bei Bedarf und nur so kurz wie möglich.</li> </ul> <p>Die erforderliche Temperatur stellt sich nach einiger Zeit von alleine wieder ein.</p> <p>Die Gerätetür ist nicht richtig geschlossen.</p> <ul style="list-style-type: none"> <li>■ Schließen Sie die Tür.</li> </ul> <p>Die erforderliche Temperatur stellt sich nach einiger Zeit von alleine wieder ein.</p> <p>Die Raumtemperatur ist zu hoch. Je höher die Raumtemperatur, desto länger läuft der Kompressor.</p> <ul style="list-style-type: none"> <li>■ Beachten Sie die Hinweise im Kapitel „Installation“, Abschnitt „Aufstellort“.</li> </ul> <p>Das Kältegerät wurde nicht richtig in die Einbaunische eingebaut.</p> <ul style="list-style-type: none"> <li>■ Beachten Sie die Hinweise in dem Kapitel „Installation“, Abschnitt „Kältegerät einbauen“.</li> </ul>
<b>Der Kompressor schaltet immer häufiger und länger ein, die Temperatur im Kältegerät ist zu niedrig.</b>	<p>Die Temperatur im Kältegerät ist zu niedrig eingestellt.</p> <ul style="list-style-type: none"> <li>■ Korrigieren Sie die Einstellung der Temperatur.</li> </ul> <p>Die Funktion SuperKühlen ist noch eingeschaltet.</p> <ul style="list-style-type: none"> <li>■ Um Energie zu sparen, können Sie SuperKühlen selbst vorzeitig ausschalten.</li> </ul>
<b>Der Kompressor schaltet immer seltener und kürzer ein, die Temperatur im Kältegerät steigt.</b>	<p>Kein Fehler. Die Temperatur ist zu hoch.</p> <ul style="list-style-type: none"> <li>■ Korrigieren Sie die Einstellung der Temperatur.</li> <li>■ Kontrollieren Sie die Temperatur noch einmal nach 24 Stunden.</li> </ul>


## Meldungen im Display

Meldung	Ursache und Behebung
Im Display leuchtet das Symbol Alarm  und zusätzlich ertönt ein Warnton.	Der <b>Türalarm</b> wurde aktiviert. ■ Schließen Sie die Gerätetür. Das Symbol Alarm  erlischt und der Warnton verstummt.
Im Display erscheint „F0 bis F9“.	Eine Störung liegt vor. ■ Rufen Sie den Kundendienst.

## Die Innenbeleuchtung funktioniert nicht

Problem	Ursache und Behebung
<b>Die Innenbeleuchtung funktioniert nicht.</b>	<p>Das Kältegerät ist nicht eingeschaltet.</p> <ul style="list-style-type: none"><li>■ Schalten Sie das Kältegerät ein.</li></ul> <p>Die Innenbeleuchtung schaltet sich nach ca. 15 Minuten bei geöffneter Gerätetür wegen Überhitzung automatisch aus. Ist dies nicht der Grund, liegt eine Störung vor.</p> <div data-bbox="404 459 1043 746" style="border: 1px solid gray; padding: 5px;"><p> Stromschlaggefahr durch offenliegende, stromführende Teile.</p><p>Durch das Abnehmen der Lichtabdeckung können Sie mit stromführenden Teilen in Berührung kommen.</p><p>Entfernen Sie nicht die Lichtabdeckung. Die LED-Beleuchtung darf ausschließlich vom Kundendienst ausgetauscht und repariert werden.</p></div> <div data-bbox="404 762 1043 1050" style="border: 1px solid gray; padding: 5px;"><p> Verletzungsgefahr durch LED-Beleuchtung.</p><p>Diese Beleuchtung entspricht der Risikogruppe RG 2. Wenn die Abdeckung defekt ist, können die Augen verletzt werden.</p><p>Blicken Sie bei defekter Lampenabdeckung nicht mit optischen Instrumenten (einer Lupe oder Ähnlichem) aus unmittelbarer Nähe direkt in die Beleuchtung.</p></div> <ul style="list-style-type: none"><li>■ Rufen Sie den Kundendienst.</li></ul>

## Allgemeine Probleme mit dem Kältegerät

Problem	Ursache und Behebung
<b>Im Display leuchtet das Symbol . Das Kältegerät lässt sich nicht ausschalten.</b>	Die <b>Verriegelung</b> ist eingeschaltet. ■ Schalten Sie die Verriegelung aus (siehe Kapitel „Weitere Einstellungen vornehmen“, Abschnitt „Verriegelung ein-/ausschalten“).
<b>Der Boden der Kühlzone ist nass.</b>	Das Tauwasser-Ablaufloch ist verstopft. ■ Reinigen Sie die Tauwasser-Rinne und das Tauwasser-Ablaufloch.
<b>Das Kältegerät fühlt sich an den Außenwänden warm an.</b>	Kein Fehler. Die durch die Kälteerzeugung entstehende Wärme wird genutzt, um eine Betauung zu vermeiden.

# Ursachen von Geräuschen

Normale Geräusche	Wodurch entstehen sie?
<b>Brrrrr ...</b>	Das Brummen kommt vom Motor (Kompressor). Es kann kurzfristig etwas lauter werden, wenn sich der Motor einschaltet.
<b>Blubb, blubb ...</b>	Das Blubbern, Gurgeln oder Surren kommt vom Kältemittel, das durch die Rohre fließt.
<b>Click ...</b>	Das Klicken ist immer dann zu hören, wenn der Thermostat den Motor ein- oder ausschaltet.
<b>Knack ...</b>	Das Knacken ist immer dann zu hören, wenn es zu Materialausdehnungen im Kältegerät kommt.
Bedenken Sie, dass Motor- und Strömungsgeräusche im Kältekreislauf nicht zu vermeiden sind.	

Geräusche	Ursache und Behebung
<b>Klappern, Rappeln, Klirren</b>	Das Kältegerät steht uneben. Richten Sie es mit Hilfe einer Wasserwaage eben aus. Verwenden Sie dazu die Stellfüße unter dem Kältegerät oder legen Sie etwas unter.
	Das Kältegerät berührt andere Möbel oder Geräte. Rücken Sie es ab.
	Schubladen oder Abstellflächen wackeln oder klemmen. Prüfen Sie die herausnehmbaren Teile, und setzen Sie sie eventuell neu ein.
	Flaschen oder Gefäße berühren sich. Rücken Sie diese leicht auseinander.
	Der Transportkabelhalter hängt noch an der Geräterückwand. Entfernen Sie ihn.

## Kontakt bei Störungen

Bei Störungen, die Sie nicht selbst beheben können, benachrichtigen Sie Ihren Miele Fachhändler oder den Miele Kundendienst.

Die Telefonnummer des Miele Kundendienstes finden Sie am Ende dieses Dokumentes.

Der Kundendienst benötigt die Modellbezeichnung und die Fabrikationsnummer. Beide Angaben finden Sie auf dem Typenschild.

Das Typenschild finden Sie im Innenraum des Kältegeräts.

## Garantie


Die Garantiezeit beträgt 2 Jahre.

Weitere Informationen zu den Garantiebedingungen in Ihrem Land erhalten Sie beim Miele Kundendienst.

# Installation


## Montagehinweise

### Aufstellort

 Beschädigungs- und Verletzungsgefahr durch kippendes Kältegerät.

Das Kältegerät ist sehr schwer und neigt bei geöffneter Gerätetür dazu, nach vorn zu kippen.

Halten Sie die Gerätetür/Gerätetüren geschlossen, bis sich das Kältegerät im eingebauten Zustand befindet und entsprechend der Gebrauchs- und Montageanweisung in der Einbaunische gesichert worden ist.

 Brand- und Beschädigungsgefahr durch wärmeabgebende Geräte. Wärmeabgebende Geräte können sich entzünden und das Kältegerät in Brand setzen.

Das Kältegerät darf nicht unter ein Kochfeld gebaut werden.


Geeignet ist ein trockener, gut belüftbarer Raum.

Bitte bedenken Sie bei der Wahl des Aufstellorts, dass der Energieverbrauch des Kältegeräts steigt, falls es in unmittelbarer Nähe einer Heizung, eines Herdes oder einer sonstigen Wärmequelle aufgestellt wird. Auch direkte Sonneneinstrahlung ist zu vermeiden.

Je höher die Raumtemperatur, desto länger läuft der Kompressor und desto höher ist der Energieverbrauch.

Beachten Sie beim Einbau des Kältegeräts außerdem Folgendes:

- Die Steckdose muss außerhalb des Geräterückseitenbereichs liegen und bei einem Notfall leicht zugänglich sein.
- Netzstecker und Netzkabel dürfen nicht die Rückseite des Kältegeräts berühren, da diese durch Vibrationen des Kältegeräts beschädigt werden können.
- Auch andere Geräte sollten nicht an Steckdosen im Rückseitenbereich dieses Kältegeräts angeschlossen werden.

 Beschädigungsgefahr durch hohe Luftfeuchtigkeit.

Bei hoher Luftfeuchtigkeit kann sich Kondensat an den Außenflächen des Kältegeräts niederschlagen und zur Korrosion führen.

Stellen Sie das Kältegerät in einem trockenen und/oder klimatisierten Raum mit ausreichender Belüftung auf.

Stellen Sie nach dem Einbau sicher, dass die Gerätetür richtig schließt, die angegebenen Be- und Entlüftungsquerschnitte eingehalten wurden, und das Kältegerät, wie in dieser Gebrauchs- und Montageanweisung beschrieben, eingebaut wurde.



## Klimaklasse

Das Kältegerät ist für eine bestimmte Klimaklasse (Raumtemperaturbereich) ausgelegt, deren Grenzen eingehalten werden müssen. Die Klimaklasse steht auf dem Typenschild im Innenraum des Kältegeräts.

Klimaklasse	Raumtemperatur
SN	+10 bis +32 °C
N	+16 bis +32 °C
ST	+16 bis +38 °C
T	+16 bis +43 °C

Eine niedrigere Raumtemperatur führt zu einer längeren Stillstandzeit des Kompressors. Das kann zu höheren Temperaturen im Kältegerät und somit zu Folgeschäden führen.

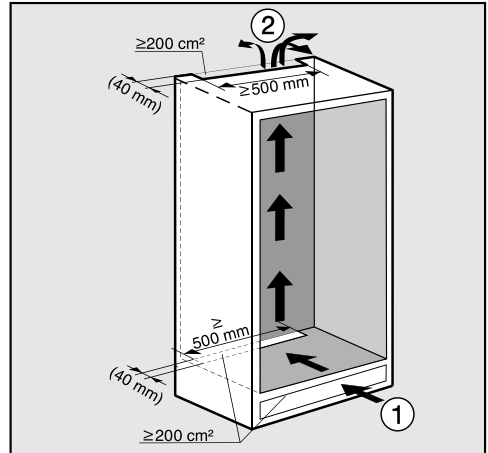
## Be- und Entlüftung

**⚠** Werden die angegebenen Be- und Entlüftungsquerschnitte nicht eingehalten, springt der Kompressor häufiger an und läuft über einen längeren Zeitraum.

Dies führt zu einem erhöhten Energieverbrauch und zu einer erhöhten Betriebstemperatur des Kompressors, was einen Schaden des Kompressors zur Folge haben kann.

Halten Sie unbedingt die angegebenen Be- und Entlüftungsquerschnitte ein.

Die Luft an der Rückwand des Kältegeräts erwärmt sich. Deshalb muss der Einbauschränk so beschaffen sein, dass eine einwandfreie Be- und Entlüftung gewährleistet ist (siehe Kapitel „Einbaumaße“):



- Der Lufteintritt ① erfolgt unten über den Sockel und der Luftaustritt ② oben, im hinteren Bereich des Küchenschranks.
- Für die Be- und Entlüftung ist an der Rückseite des Kältegerätes ein Abluftkanal von mindestens 40 mm Tiefe vorzusehen.
- Die Be- und Entlüftungsquerschnitte im Möbelsockel, im Einbauschränk und unter der Raumdecke müssen durchgehend einen Freidurchlass von mindestens 200 cm<sup>2</sup> betragen, damit die erwärmte Luft ungehindert abziehen kann.

Möchten Sie in die Be- und Entlüftungsöffnungen Lüftungsgitter einsetzen, so muss die Be- und Entlüftungsöffnung größer als 200 cm<sup>2</sup> sein. Der Freidurchlass von 200 cm<sup>2</sup> ergibt sich aus der Summe der Öffnungsquerschnitte im Gitter.

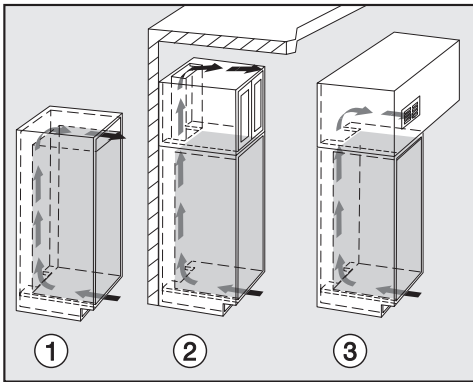
- Wichtig. Das Kältegerät arbeitet umso energiesparender, je größer die Be- und Entlüftungsquerschnitte sind.

# Installation

Die Be- und Entlüftungsquerschnitte dürfen nicht zugedeckt oder zugestellt werden. Außerdem müssen sie regelmäßig von Staub gereinigt werden.

## Oberer Entlüftungsquerschnitt

Der obere Entlüftungsquerschnitt kann auf verschiedene Arten ausgeführt werden:



- ① direkt über dem Kühlgerät mit einem Belüftungsgitter (Freidurchlass von mind. 200 cm<sup>2</sup>)
- ② zwischen Küchenmöbel und Decke
- ③ in einer Zwischendecke

## Möbeltür

### Horizontales und vertikales Spaltmaß

Je nach Küchendesign sind Dicke und Kantenradius der Möbeltür sowie das umlaufende Spaltmaß (horizontaler und vertikaler Spalt) festgelegt.

Beachten Sie daher unbedingt:

#### – Horizontales Spaltmaß

Der Spalt zwischen Möbeltür und der darüber oder darunter befindlichen Schranktür muss mindestens 3 mm betragen.

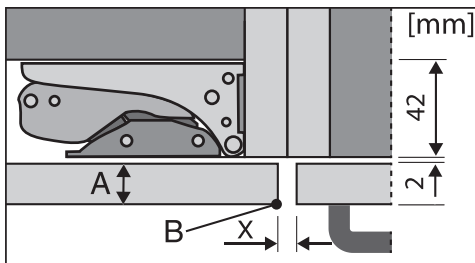
#### – Vertikales Spaltmaß

Ist das Spaltmaß zwischen der Möbeltür des Kühlgerätes und der scharnierseitig nebenliegenden Küchenmöbelfront oder der abschließenden Seitenwange zu gering, kann es beim Öffnen der Kühlgerätetür zur Kollision mit der Küchenmöbelfront/Seitenwange kommen.

Je nach Dicke und Kantenradius der Möbeltür ist ein individuelles Spaltmaß erforderlich.

Berücksichtigen Sie dies bei der Küchenplanung oder beim Austausch des Kühlgerätes, indem eine entsprechende Einbaulösung ermittelt wird.

Dicke der Möbeltür A [mm]	Spaltmaß X [mm] für verschiedene Kantenradien B			
	R0	R1,2	R2	R3
≥16–19	mind. 3			
20	5	4	4	3,5
21	5,5	5	4,5	4
22	6,5	6	5,5	5

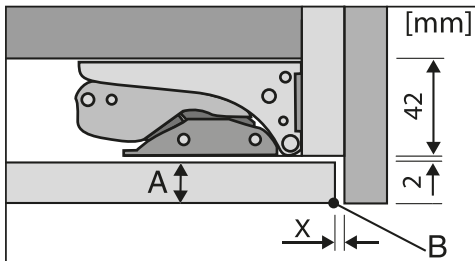


nebenliegende Küchenmöbelfront

A = Möbelfrontdicke

B = Kantenradius

X = Spaltmaß



abschließende Seitenwanne

A = Möbelfrontdicke

B = Kantenradius

X = Spaltmaß

**Tipp:** Montieren Sie eine Distanzlage zwischen Möbelkorpus und Seitenwanne. Sie erhalten so einen entsprechend breiten Spalt.

## - Gewicht der Möbeltür

⚠ Beschädigungsgefahr durch zu schwere Möbeltür.

Eine montierte Möbeltür, die das zulässige Gewicht überschreitet, kann Beschädigungen an den Scharnieren hervorrufen, die u. a. zu Funktionsbeeinträchtigungen führen können.

Stellen Sie vor der Montage der Möbeltür sicher, dass das zulässige Gewicht der zu montierenden Möbeltür nicht überschritten wird.

Stellen Sie vor der Montage der Möbeltür sicher, dass das zulässige Gewicht der zu montierenden Möbeltür nicht überschritten wird:

Kältegerät

max. Gewicht der Möbeltür in kg

K 34272 iD, K 34273 iD 19

K 35272 iD, K 35273 iD 21

K 37272 iD, K 37273 iD 26

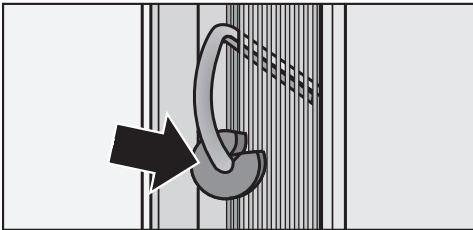
## Montage von großen oder geteilten Möbeltüren

Beim Kundendienst oder im Fachhandel ist ein Montageset bzw. ein weiteres Paar Befestigungswinkel erhältlich.

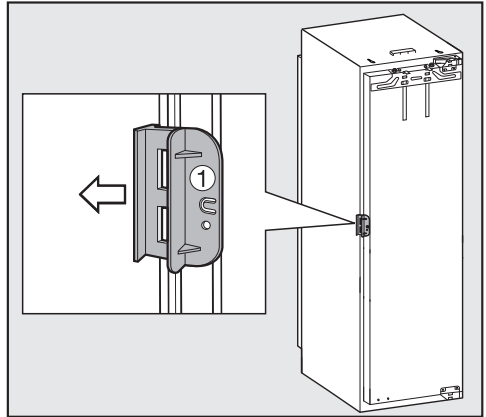
# Installation

## Vor dem Einbau des Kältegerätes

- Nehmen Sie vor dem Einbau die Zubehörbeutel mit den Montageteilen und anderes Zubehör aus dem Kältegerät, und entfernen Sie das Kederband von der äußeren Gerätetür.
- **Entfernen Sie auf keinen Fall** von der Geräterückseite



- die Abstandhalter (je nach Modell). Sie garantieren den erforderlichen Abstand zwischen Geräterückseite und Wand.
- die Beutel, die sich im Metallgitter (Wärmeaustauscher) befinden (je nach Modell). Sie sind wichtig für die Funktion des Kältegerätes. Ihr Inhalt ist ungiftig und ungefährlich.
- Entfernen Sie den Kabelhalter von der Geräterückseite.



- Öffnen Sie die Gerätetür, und ziehen Sie die rote Transportsicherung ① (je nach Modell) ab.

## **Hatte das alte Kältegerät eine andere Scharniertechnik?**

Sollte Ihr altes Kältegerät eine andere Scharniertechnik gehabt haben, können Sie trotzdem die Möbeltür verwenden. Demontieren Sie in diesem Fall die alten Beschläge vom Einbauschränk; sie werden nicht mehr benötigt, da jetzt die Möbeltür auf die Gerätetür montiert wird. Alle erforderlichen Teile liegen bei oder können beim Kundendienst angefordert werden.

## **Edelstahlfront**

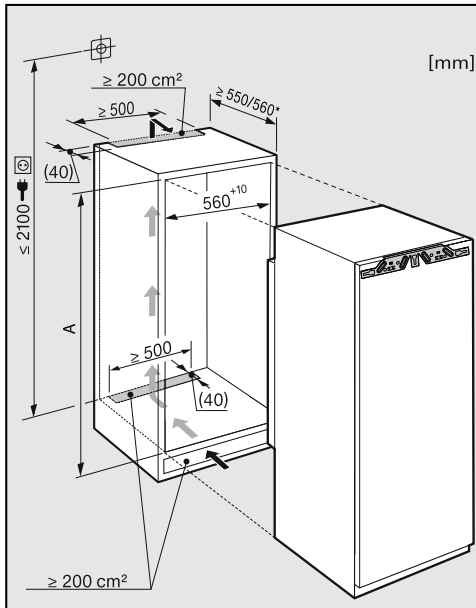
(je nach Modell)

Falls das alte Kältegerät eine andere Scharniertechnik hatte und Sie die alte Möbeltür nicht mehr verwenden können oder möchten, oder falls Ihre Möbeltür aus anderen Gründen nicht mehr zu verwenden ist, können Sie diese durch eine Edelstahlfront ersetzen.

Wo die Edelstahlfront erhältlich ist, können Sie beim Kundendienst nachfragen.

# Installation

## Einbaumaße



\* Der deklarierte Energieverbrauch wurde mit einer Nischentiefe von 560 mm ermittelt. Das Kältegerät ist bei einer Nischentiefe von 550 mm voll funktionsfähig, hat aber einen geringfügig höheren Energieverbrauch.

Beachten Sie vor dem Einbau, dass der Einbauschränk genau den vorgegebenen Einbaumaßen entspricht. Die angegebenen Be- und Entlüftungsquerschnitte müssen unbedingt eingehalten werden, um eine korrekte Funktion des Kältegerätes zu gewährleisten.

	<b>Nischenhöhe [mm]</b> <b>A</b>
<b>K 34272 iD, K 34273 iD</b>	1.220–1.236
<b>K 35272 iD, K 35273 iD</b>	1.397–1.413
<b>K 37272 iD, K 37273 iD</b>	1.772–1.788

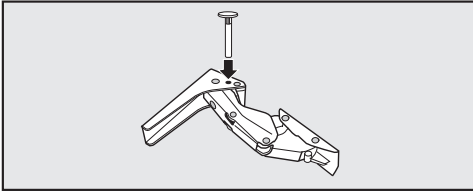
## Öffnungswinkel der Gerätetür begrenzen

Die Türscharniere sind werkseitig so eingestellt, dass die Gerätetür weit geöffnet werden kann.

Soll der Öffnungswinkel der Gerätetür jedoch aus bestimmten Gründen begrenzt werden, kann dies am Scharnier eingestellt werden.

Falls die Gerätetür z. B. beim Öffnen gegen eine angrenzende Wand schlägt, sollten Sie den Öffnungswinkel der Gerätetür auf ca. 90° begrenzen:

Die Türbegrenzungsstifte müssen montiert werden, bevor das Kältegerät eingebaut wird.



- Setzen Sie die beiliegenden Stifte zur Türbegrenzung von oben in die Scharniere ein.

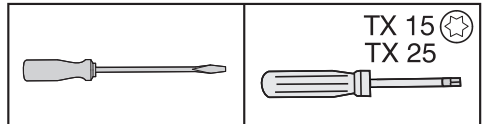
Der Öffnungswinkel der Gerätetür ist nun auf ca. 90° begrenzt.

## Türanschlag wechseln

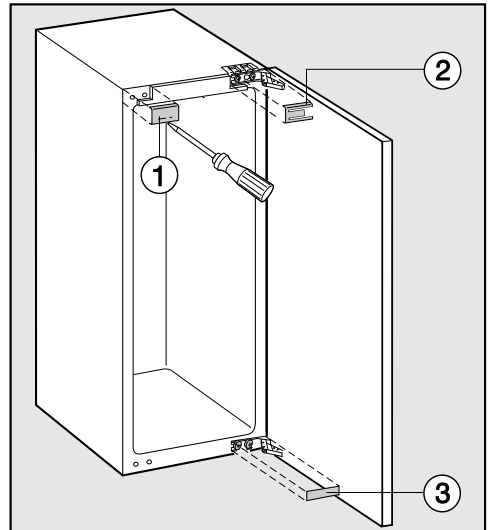
Führen Sie den Türanschlagwechsel unbedingt mit Hilfe einer zweiten Person durch.

Das Kältegerät wird mit einem Rechtsanschlag geliefert. Ist ein Linksanschlag erforderlich, muss der Türanschlag gewechselt werden:

**Für den Türanschlagwechsel benötigen Sie das folgende Werkzeug:**

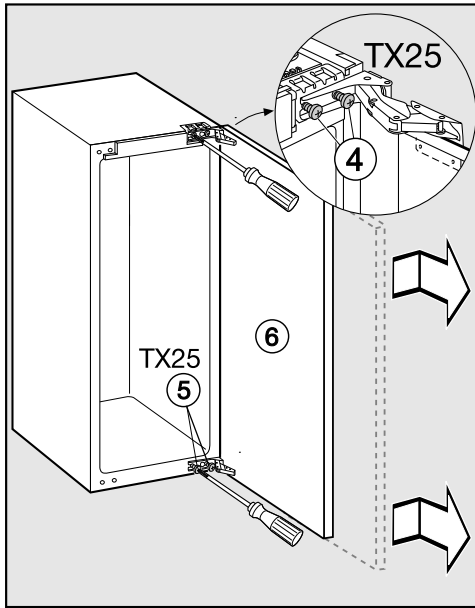


- Öffnen Sie die Gerätetür.
- Entnehmen Sie die Abstellborde / das Flaschenbord der Gerätetür.

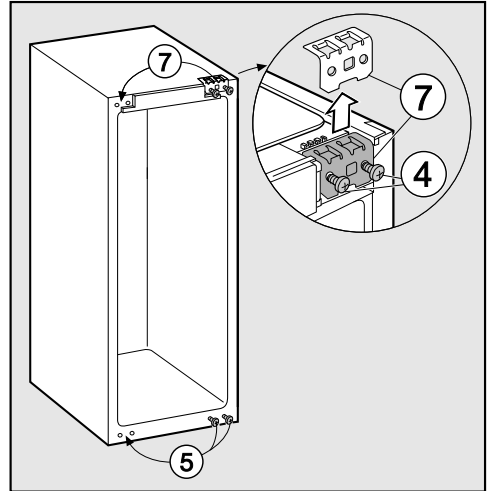


- Heben Sie die Abdeckteile ①, ② und ③ ab.

# Installation

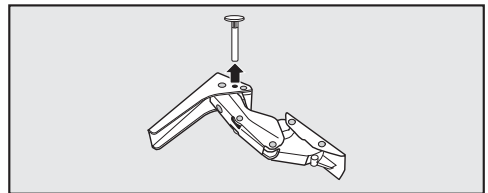


- Lösen Sie ein wenig die Schrauben ④ und ⑤ an den Scharnieren.
- Schieben Sie die Gerätetür ⑥ nach außen, und hängen Sie sie aus.



- Drehen Sie die Schrauben ④ ganz heraus.
- Setzen Sie das Befestigungselement ⑦ auf die Gegenseite, und schrauben Sie die Schrauben ④ locker ein.
- Drehen Sie die Schrauben ⑤ ganz heraus, und schrauben Sie sie locker in die Gegenseite ein.

Falls Sie zur Begrenzung des Türöffnungswinkels Stifte in die Scharniere gesetzt hatten:



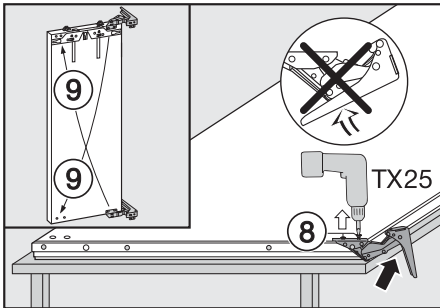
- Ziehen Sie die Stifte nach oben aus den Scharnieren heraus.



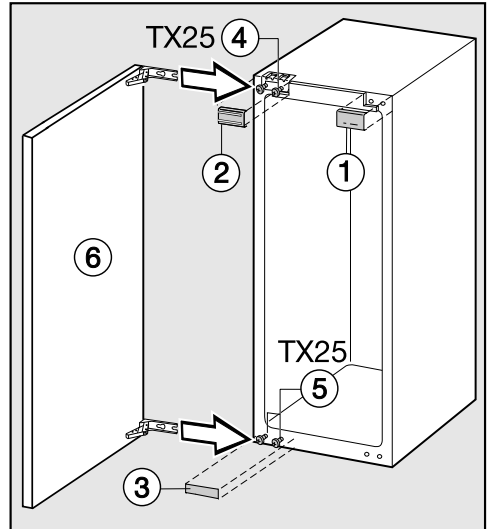
## Tür montieren

- Legen Sie die abmontierte Gerätetür mit der Außenfront nach oben auf einen stabilen Untergrund.

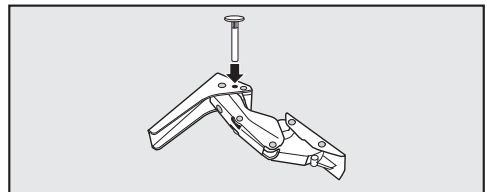
⚠ Verletzungsgefahr!  
Die Scharniere **nicht** zusammenklappen.



- Drehen Sie die Schrauben ⑧ heraus.
- Setzen Sie die Scharniere diagonal um ⑨.



- Schieben Sie die Gerätetür ⑥ auf die vormontierten Schrauben ④ und ⑤, und ziehen Sie die Schrauben ④ und ⑤ fest an.
- Rasten Sie die Abdeckteile ①, ② und ③ auf.



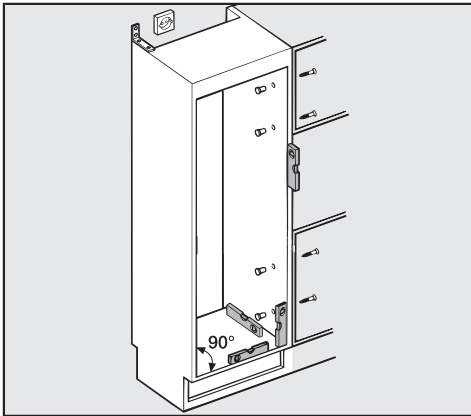
- Setzen Sie die Stifte zur Begrenzung des Türöffnungswinkels von oben in die Scharniere.

# Installation

## Kältegerät einbauen

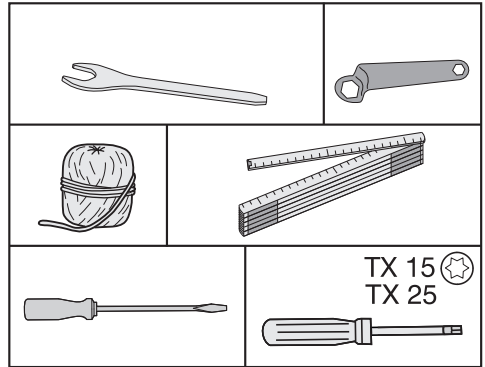
Stellen Sie das Kältegerät mit Hilfe einer zweiten Person auf.

- Bauen Sie das Kältegerät nur in stabile, standfeste Einbau-Küchenmöbel ein, die auf einem waagerechten und ebenen Boden stehen.
- Sichern Sie die Einbauschränke gegen Umkippen.



- Richten Sie das Küchenmöbel mit einer Wasserwaage aus. Die Schrankecken müssen im 90° Winkel zueinander stehen, da sonst die Möbeltür nicht an allen 4 Ecken des Schrankes anliegen wird.
- Die Be- und Entlüftungsquerschnitte unbedingt einhalten (siehe „Montagehinweise - Be- und Entlüftung“; „Einbaumaße“).

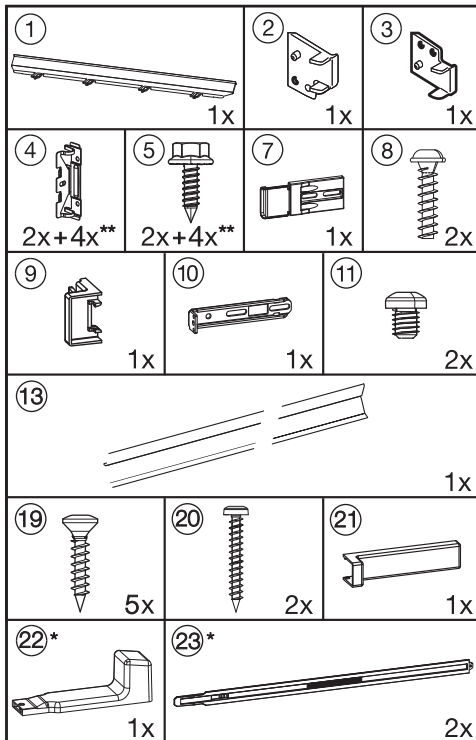
Für den Einbau des Kältegerätes benötigen Sie das folgende Werkzeug:



## Folgende Montageteile benötigen Sie:

Alle Montageteile sind mit Zahlen gekennzeichnet. Diese Kennzeichnung des Montageteils finden Sie auch im jeweiligen Montageschritt wieder.

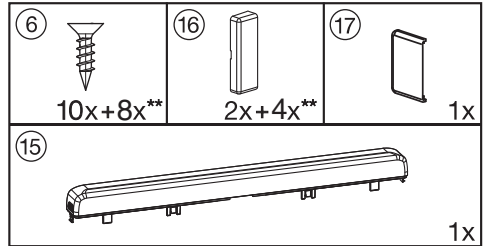
### – für den Einbau des Kältegerätes in der Nische:



\* Teile liegen nur Kältegeräten ab einer Nischenhöhe von 140 cm bei.

\*\* Anzahl je nach Nischenhöhe; maximale Anzahl ab einer Nischenhöhe von 140 cm (enthält zusätzliche Montageteile für die Montage großer oder geteilter Möbeltüren)

### – für die Montage der Möbeltür:



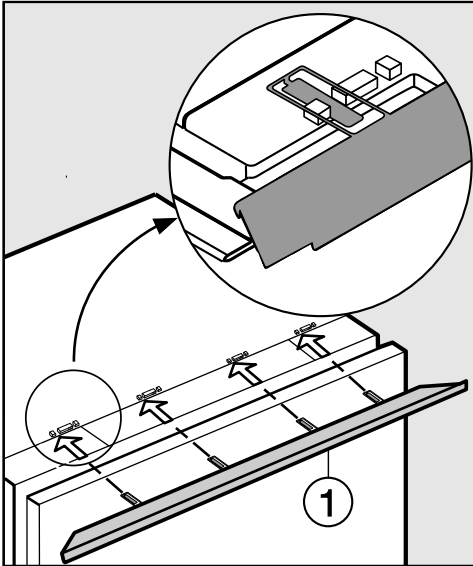
\*\* Anzahl je nach Nischenhöhe. Enthält auch zusätzliche Montageteile für die Montage großer oder geteilter Möbeltüren.

Alle Montageschritte werden an einem Kältegerät mit **rechtem Türanschlag** gezeigt. Sollten Sie den Türanschlag nach links gewechselt haben, beachten Sie dies bei den einzelnen Montageschritten.

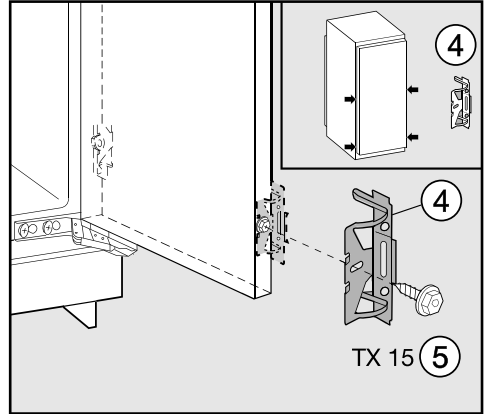
# Installation

## Kältegerät vorbereiten

- Stellen Sie das Kältegerät unmittelbar vor die Küchenmöbel-Nische.



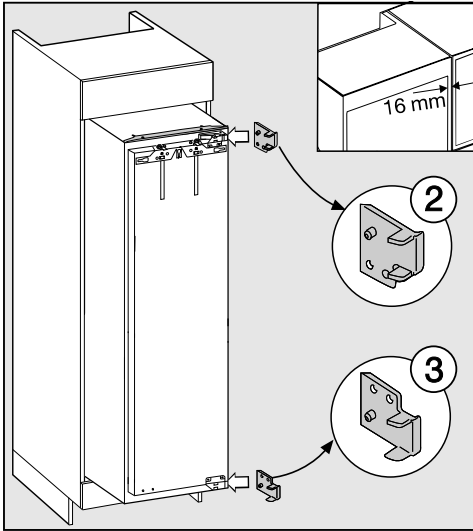
- Schieben Sie die Laschen der Ausgleichsblende ① von vorne in die Stegaufnahmen.



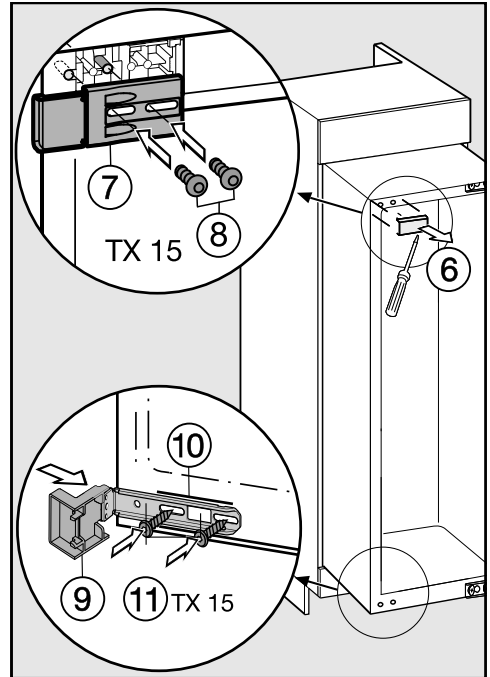
- Schrauben Sie die Befestigungswinkel ④ mit den Sechskantschrauben ⑤ auf die vorgebohrten Löcher in der Gerätetür.
- Schrauben Sie ein zweites Paar Befestigungswinkel ④ im Griffbereich der Tür fest. Verwenden Sie dazu die vorgebohrten Löcher in der Gerätetür.
- Schieben Sie das Kältegerät zu zwei Drittel in die Einbaunische. Achten Sie beim Einschieben darauf, dass das Netzanschlusskabel nicht eingeklemmt wird!

**Tipp:** Befestigen Sie am Stecker ein Stück Schnur und „verlängern“ Sie so das Netzanschlusskabel, um das Einschieben zu erleichtern. Ziehen Sie das Netzanschlusskabel dann am anderen Schnurende durch das Küchenmöbel, so dass das Kältegerät nach dem Einbau leicht angeschlossen werden kann.

Nur bei 16 mm dicken Möbelwänden:

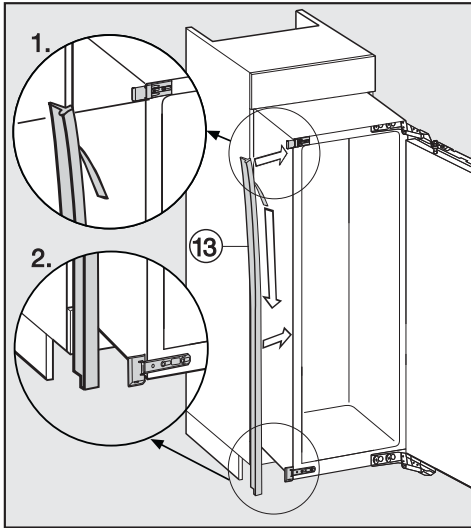


- Klipsen Sie die Distanzteile ② und ③ rechts auf die Scharniere.
- Öffnen Sie die Gerätetür.



- Nehmen Sie die Abdeckung ⑥ ab.
- Schrauben Sie das Befestigungsteil ⑦ mit den Schrauben ⑧ links oben am Kältegerät lose an. Ziehen Sie die Schrauben nicht fest an, so dass das Teil noch verschiebbar ist.
- Stecken Sie das Anschlagsteil ⑨ auf den Befestigungswinkel ⑩.
- Schrauben Sie den Befestigungswinkel ⑩ mit den Schrauben ⑪ unten am Kältegerät lose an. Ziehen Sie die Schrauben nicht fest an, so dass das Teil noch verschiebbar ist.

# Installation

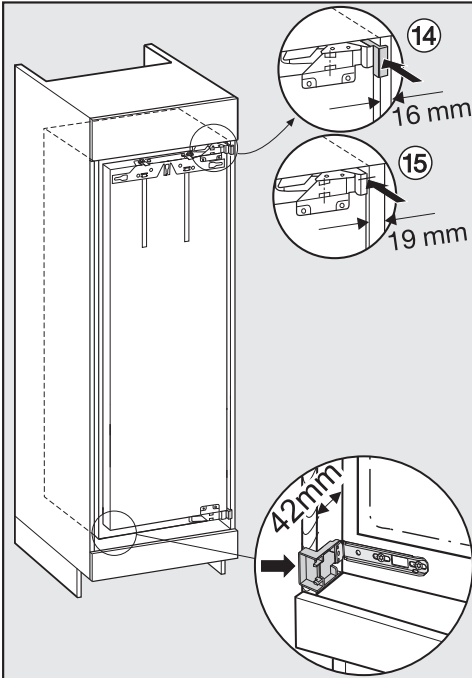


## Kältegerät einbauen

Wird das Kältegerät zu weit in die Einbaunische geschoben, kann nach der Montage der Möbeltür die Gerätetür nicht richtig schließen. Dies kann zu Vereisung, Kondenswasserbildung und anderen Funktionsstörungen führen, die einen erhöhten Energieverbrauch zur Folge haben können!

Schieben Sie das Kältegerät soweit in die Einbaunische, dass ein umlaufender Abstand von **42 mm** vom Gerätekörper bis zur Vorderseite der Möbelseitenwände eingehalten wird.

- Ziehen Sie die Schutzfolie vom Kederband ⑬ ab.
  - Kleben Sie das Kederband ⑬ frontbündig auf die Geräteseite, an der die Tür geöffnet wird.
1. Setzen Sie das Kederband dabei an der Unterkante des oberen Befestigungsteils an.
  2. Kleben Sie es der Länge nach fest.



## Wichtig bei Möbeln mit Türanschlagsteilen (wie Noppen, Dichtungslippen etc.):

Damit ein umlaufender Abstand von **42 mm** eingehalten wird, muss das Aufbaumaß der Türanschlagsteile berücksichtigt werden.

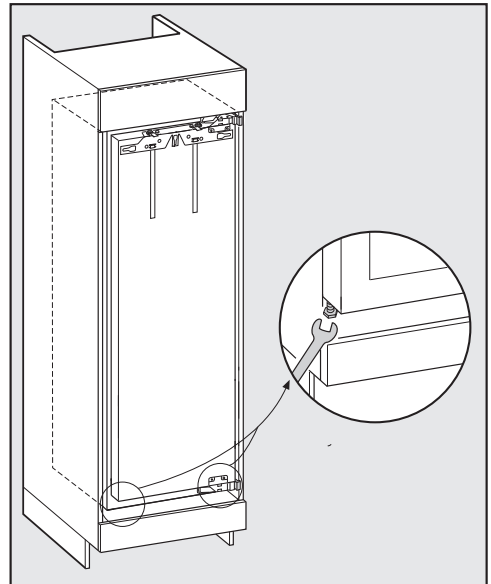
- Ziehen Sie das Kältegerät um das entsprechende Aufbaumaß hervor.
- Kontrollieren Sie nochmals, ob ein umlaufender Abstand von **42 mm** zu den Vorderkanten der Türanschlagsteile eingehalten wird.

**Tipp:** Falls möglich, entfernen Sie die Türanschlagsteile und schieben Sie das Kältegerät ein, bis alle Befestigungswinkel oben und unten an der Vorderkante der Möbelseitenwand anschlagen.

- Schieben Sie das Kältegerät nun soweit in die Einbaunische, bis alle Befestigungswinkel oben und unten an der Vorderkante der Möbelseitenwand anschlagen.

So wird ein umlaufender Abstand von **42 mm** zu den Vorderkanten der Möbelseitenwände eingehalten.

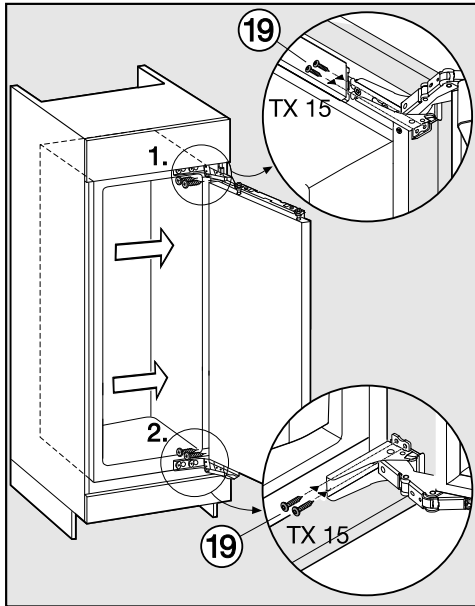
- **14 16 mm dicke Möbelwände:**  
Die Distanzteile schlagen oben und unten an der Vorderkante der Möbelseitenwand an.
- **15 19 mm dicke Möbelwände:**  
Die Vorderkanten der Scharniere oben und unten sind bündig mit der Vorderkante der Möbelseitenwand.



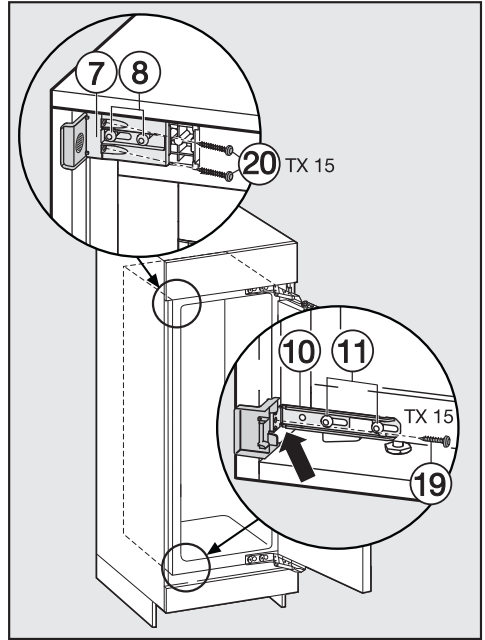
- Richten Sie das Kältegerät auf beiden Seiten über die Stellfüße mit dem beiliegenden Gabelschlüssel gerade stehend aus.

# Installation

## Kältegerät in der Nische befestigen

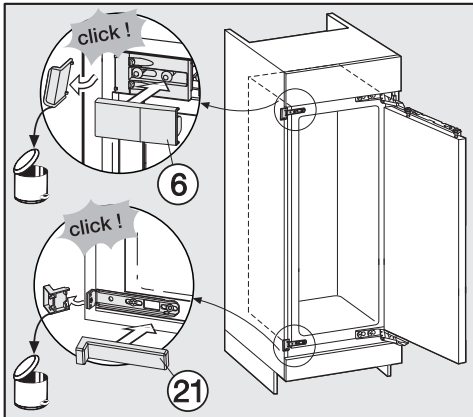


- Drücken Sie das Kältegerät scharnierseitig an die Möbelwand.
- Um das Kältegerät mit dem Möbelschrank zu verbinden, schrauben Sie die Spanplattenschrauben 19 oben und unten durch die Scharnierlaschen.



- Schieben Sie die lose sitzenden Befestigungswinkel bis an die Möbelwand.
- Schrauben Sie den Befestigungswinkel 10 mit der Schraube 19 an der Möbelwand fest. Bohren Sie das Loch in der Möbelwand ggf. vor.
- Schrauben Sie den Befestigungswinkel 7 mit den Schrauben 20 an der Möbelwand fest. Bohren Sie die Löcher in der Möbelwand ggf. vor.  
**Achtung!** Das Kältegerät darf sich nicht nach hinten ziehen. Drücken Sie das abstehende Winkelstück mit dem Daumen an die Möbelwand an, während Sie die Schrauben festziehen.
- Ziehen Sie die Schrauben 8 und 11 wieder fest.

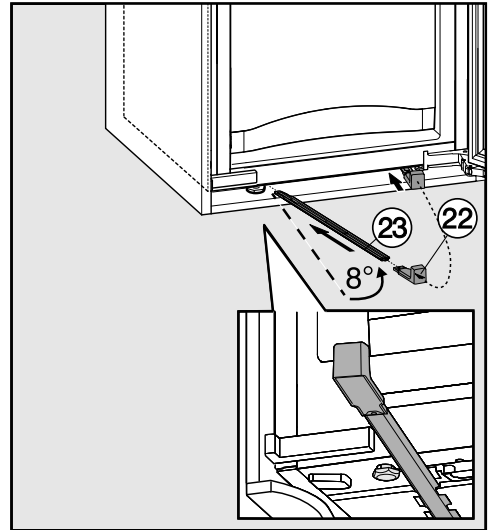




- Brechen Sie die überstehenden Winkelenden der Befestigungswinkel ab. Sie werden nicht mehr benötigt und können entsorgt werden.
- Setzen Sie die jeweiligen Abdeckungen ⑥ und ⑳ auf die Befestigungswinkel.

## Nur bei einem Kältegerät ab einer Nischenhöhe von 140 cm

Zur zusätzlichen Sicherung des Kältegerätes im Einbauschränk schieben Sie zwischen Kältegerät und Möbelboden an der Geräteunterseite die beiliegenden Stäbe ein:



- Befestigen Sie zuerst den Griff ㉒ an einem der Stäbe ㉓.
- Führen Sie diesen in den Einführkanal ein, bis es nicht mehr möglich ist. Entfernen Sie nun den Griff, setzen Sie diesen auf den anderen beiliegenden Stab, und führen Sie diesen ebenfalls ein.  
**Wichtig!** Heben Sie den Griff auf, falls Sie das Kältegerät zu einem späteren Zeitpunkt erneut einbauen wollen.
- Schließen Sie die Gerätetür.

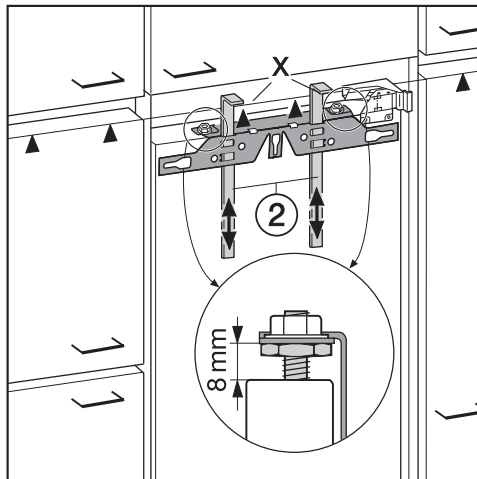
# Installation

## Möbeltür montieren

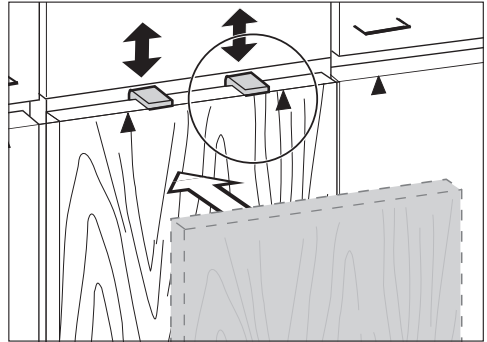
Die Oberkante der Möbeltür sollte auf einer Höhe mit den Möbeltüren der nebenliegenden Schränke sein.

Die Möbeltür muss plan und spannungsfrei montiert werden.

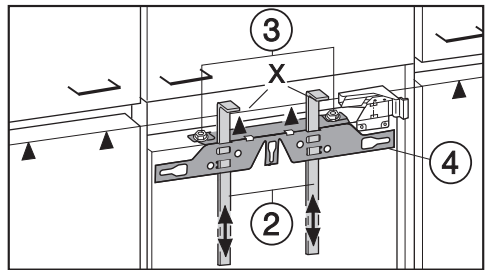
Im nachfolgenden Kapitel wird die Montage der Möbeltür mit einer mindestens 16–19 mm dicken Möbelfront beschrieben.



- Werkseitig ist der Abstand zwischen Gerätetür und Befestigungstraverse auf 8 mm eingestellt. Überprüfen Sie diesen Abstand, und stellen Sie ihn gegebenenfalls ein.
- Schieben Sie die Montagehilfen ② auf Möbeltürhöhe: Die untere Anschlagkante X der Montagehilfen muss auf gleicher Höhe mit der Oberkante der zu montierenden Möbeltür sein (Zeichen ▲).

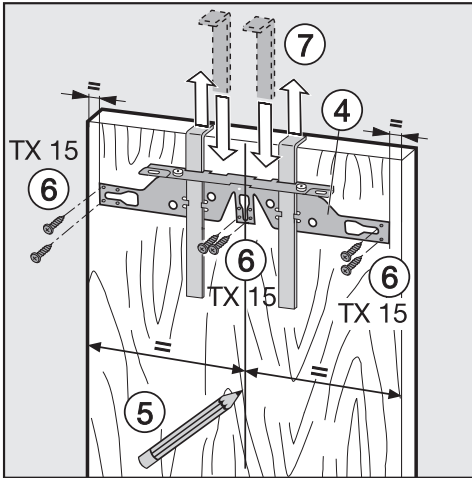


**Tipp:** Schieben Sie mit der Möbelfront die Montagehilfen ② auf die Möbeltürhöhe der nebenliegenden Schränke.

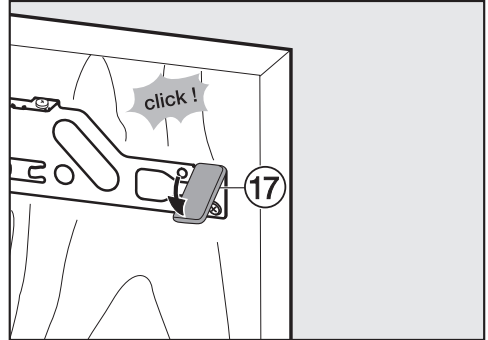


- Schrauben Sie die Muttern ③ ab, und nehmen Sie die Befestigungstraverse ④ zusammen mit den Montagehilfen ② ab.

- Legen Sie die Möbeltür mit der Außenfront nach unten auf einen stabilen Untergrund.



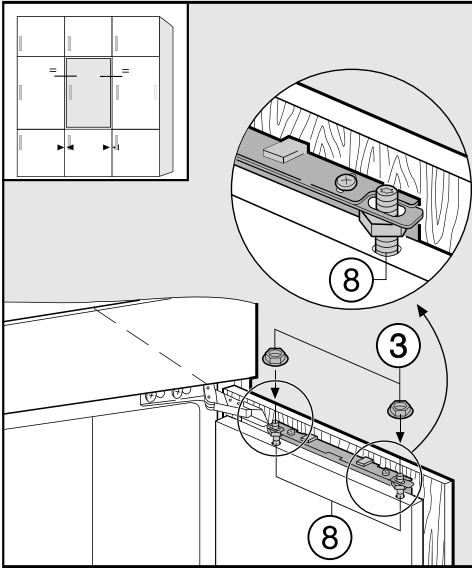
- Zeichnen Sie dünn mit einem Bleistift eine Mittellinie auf die Innenseite der Möbeltür (5).
- Hängen Sie die Befestigungstraverse (4) mit den Montagehilfen auf die **Innenseite** der Möbeltür. Richten Sie die Befestigungstraverse mittig aus.
- Schrauben Sie die Befestigungstraverse mit mindestens 6 kurzen Spanplattenschrauben (6) fest. (Bei Kassetentüren nur 4 Schrauben am Rand verwenden). Bohren Sie die Löcher in der Möbeltür ggf. vor.
- Ziehen Sie die Montagehilfen nach oben heraus (7).  
Drehen Sie die Montagehilfen, und stecken Sie sie (zur Aufbewahrung) ganz in die mittleren Schlitze der Befestigungstraverse.



- Schieben Sie die seitliche Abdeckung (17) auf die Befestigungstraverse gegenüber der Scharnierseite.
- Drehen Sie die Möbeltür um, und befestigen Sie den Griff (falls erforderlich).

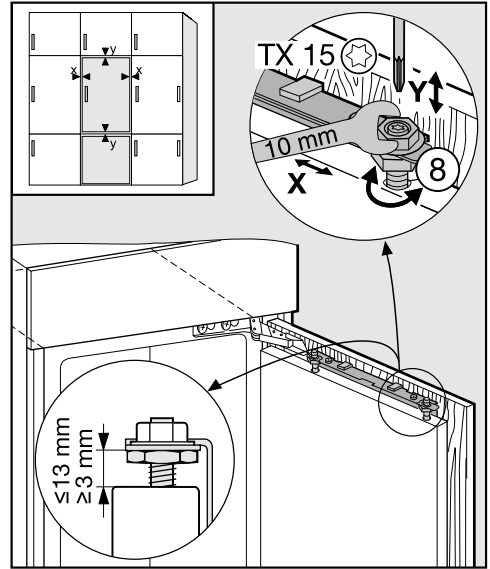
# Installation

- Öffnen Sie die Gerätetür.



- Hängen Sie die Möbeltür auf die Justagebolzen ⑧.
- Drehen Sie die Muttern ③ locker auf die Justagebolzen.
- Schließen Sie die Tür, und kontrollieren Sie den Türabstand zu den umliegenden Möbeltüren. Der Abstand sollte gleich sein.

## Türlage ausgleichen



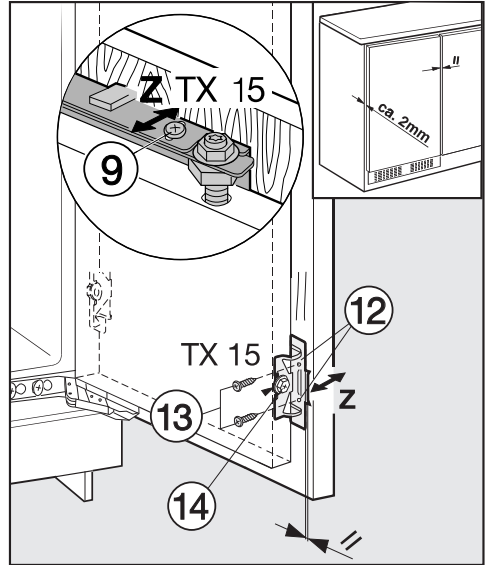
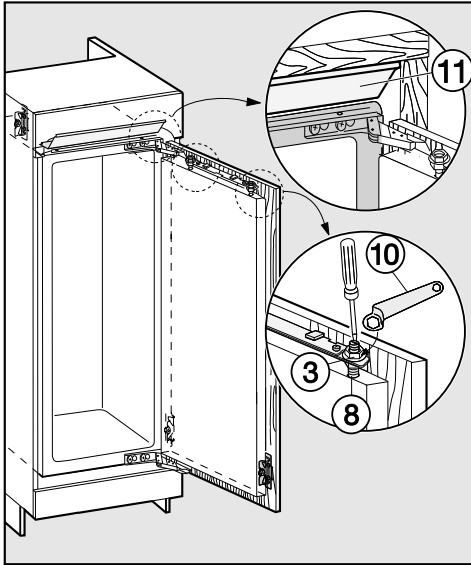
### - Verstellung zu den Seiten (X)

- Verschieben Sie die Möbeltür.

### - Verstellung in der Höhe (Y)

- Drehen Sie die Justagebolzen ⑧ mit einem Schraubendreher.

Der Abstand zwischen Gerätetür und Befestigungstraverse ist auf 8 mm eingestellt. Verstellen Sie diesen Abstand nur im angegebenen Bereich.



- Ziehen Sie die Muttern ③ an der Gerätetür jeweils mit dem Ringschlüssel ⑩ fest, dabei die Justagebolzen ⑧ mit einem Schraubendreher gegenhalten.
- Die Ausgleichsblende ⑪ darf nicht hervorstecken, sie muss vollständig in der Nische verschwinden.

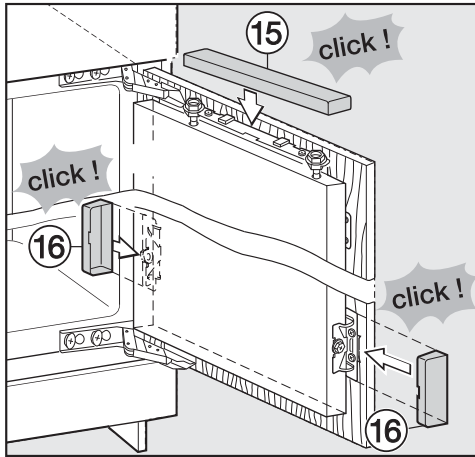
- Bohren Sie jeweils die Befestigungslöcher ⑫ in die Möbeltür vor, und drehen Sie die Schrauben ⑬ ein. Achten Sie auf die Bündigkeit der beiden Metallkanten (Symbol //).
- Schließen Sie die Kältegeräte- und die Möbeltür.

## - Verstellung in der Tiefe (Z)

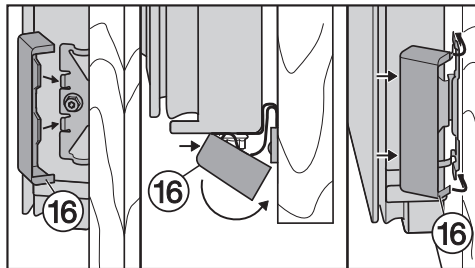
- Lösen Sie die Schrauben ⑨ oben an der Gerätetür, und die Schraube ⑭ unten am Befestigungswinkel. Stellen Sie durch Verschieben der Möbeltür einen Luftspalt von 2 mm zwischen Möbeltür und Möbelkorpus ein.

# Installation

- Ziehen Sie alle Schrauben noch einmal fest nach.



- Setzen Sie jeweils die obere Abdeckung (15) auf, und rasten Sie sie ein.



- Schieben Sie die seitlichen Abdeckungen (16) auf, so dass sie hörbar einrasten.

## So stellen Sie sicher, dass das Kältegerät richtig eingebaut wurde:

- Die Tür schließt richtig.
  - Die Tür liegt nicht am Möbelkorpus an.
  - Die Dichtung an der griffseitigen oberen Ecke liegt jeweils fest an.
- Legen Sie zur Überprüfung eine eingeschaltete Taschenlampe in das Kältegerät, und schließen Sie die Gerätetür. Dunkeln Sie den Raum ab, und prüfen Sie, ob das Licht an den Seiten des Kältegerätes heraus scheint. Ist dies der Fall, überprüfen Sie die einzelnen Montageschritte.

## Elektroanschluss

Das Kältegerät wird anschlussfertig für Wechselstrom 50 Hz, 220–240 V geliefert.

Die Absicherung muss mit mindestens 10 A erfolgen.

Der Anschluss darf nur an eine ordnungsgemäß installierte Schutzkontakt-Steckdose erfolgen. Die Elektroanlage muss nach VDE 0100 ausgeführt sein.

Damit das Kältegerät im Notfall schnell vom Strom getrennt werden kann, muss die Steckdose außerhalb des Geräte rückseitenbereichs liegen und leicht zugänglich sein.

Falls nach dem Einbau die Steckdose nicht mehr zugänglich ist, muss installationsseitig eine Trennvorrichtung für jeden Pol vorhanden sein. Als Trennvorrichtung gelten Schalter mit einer Kontaktöffnung von mindestens 3 mm. Dazu gehören LS-Schalter, Sicherungen und Schütze (EN 60335).

Der Netzstecker sowie das Netzkabel des Kältegeräts dürfen nicht die Geräte rückseite dieses Kältegeräts berühren, da Netzstecker und Netzkabel durch Vibrationen des Kältegeräts beschädigt werden können. Dies kann einen Kurzschluss verursachen.

Auch andere Geräte sollten nicht an Steckdosen im Rückseitenbereich dieses Kältegeräts angeschlossen werden.

Der Anschluss über ein Verlängerungskabel ist nicht erlaubt, da Verlängerungskabel nicht die nötige Sicherheit des Kältegeräts gewährleisten (z. B. Überhitzungsgefahr).

Das Kältegerät darf nicht an Inselwechselrichtern angeschlossen werden, die bei einer autonomen Stromversorgung wie z. B. **Solarstromversorgung** eingesetzt werden.

Beim Einschalten des Kältegeräts kann es sonst durch Spannungsspitzen zu einer Sicherheitsabschaltung kommen. Die Elektronik kann beschädigt werden. Ebenso darf das Kältegerät nicht in Verbindung mit so genannten **Energiesparsteckern** betrieben werden, da hierbei die Energiezufuhr zum Kältegerät reduziert und das Kältegerät zu warm wird.

Ist ein Austausch der Netzanschlussleitung erforderlich, darf dieser nur von einer qualifizierten Elektrofachkraft erfolgen.









## **Deutschland:**

Miele & Cie. KG  
Carl-Miele-Straße 29  
33332 Gütersloh

Telefon: 0800 22 44 666 (kostenfrei)

Mo-Fr 8-20 Uhr

Sa+So 9-20 Uhr

Telefax: 05241 89-2090

Miele im Internet: [www.miele.de](http://www.miele.de)

E-Mail: [info@miele.de](mailto:info@miele.de)

## **Österreich:**

Miele Gesellschaft m.b.H.  
Mielestraße 1  
5071 Wals bei Salzburg

Telefon: 050 800 800 (Festnetz zum Ortstarif;

Mobilfunkgebühren abweichend)

Mo-Fr 8-17 Uhr

Telefax: 050 800 81219

Miele im Internet: [www.miele.at](http://www.miele.at)

E-Mail: [info@miele.at](mailto:info@miele.at)

## **Luxemburg:**

Miele S.à.r.l.  
20, rue Christophe Plantin  
Postfach 1011  
L-1010 Luxemburg/Gasperich

Telefon: 00352 4 97 11-30 (Kundendienst)

Telefon: 00352 4 97 11-45 (Produktinformation)

Mo-Do 8.30-12.30, 13-17 Uhr

Fr 8.30-12.30, 13-16 Uhr

Telefax: 00352 4 97 11-39

Miele im Internet: [www.miele.lu](http://www.miele.lu)

E-Mail: [infolux@miele.lu](mailto:infolux@miele.lu)

The Miele logo consists of the word "Miele" in a bold, white, sans-serif font, set against a solid black rectangular background.

K 34272 iD, K 34273 iD, K 35272 iD, K 35273 iD, K 37272 iD,  
K 37273 iD